

PRPB46

PORCELAIN REFLECTIVE PANEL INSTALLATION INSTRUCTIONS INSTRUCTIONS D'INSTALLATION DES PANNEAUX RÉFLECTEURS EN PORCELAINE

! WARNING !

**DO NOT TOUCH SAFETY SCREEN UNTIL COOLED.
ALLOW SAFETY SCREEN TO COOL COMPLETELY BEFORE ANY MAINTENANCE, AS IT WILL REMAIN HOT
AFTER APPLIANCE IS NO LONGER OPERATING.
ENSURE THE UNIT IS COMPLETELY COOL BEFORE STARTING INSTALLATION.**

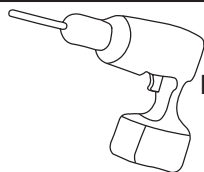
**TO AVOID DANGER OF SUFFOCATION KEEP THE PACKAGING BAG AWAY FROM BABIES AND
CHILDREN. DO NOT USE IN CRIBS, BED, CARRIAGES OR PLAY PENS. THIS BAG IS NOT A TOY.
KNOT BEFORE THROWING AWAY.**

! AVERTISSEMENT !

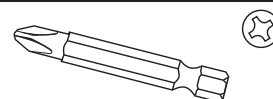
**NE TOUCHEZ PAS L'ÉCRAN DE PROTECTION JUSQU'À CE QU'IL AIT REFROIDI.
LAISSEZ LE L'ÉCRAN DE PROTECTION REFROIDIR COMPLÈTEMENT AVANT D'EFFECTUER UN ENTRETIEN,
CAR IL DEMEURERA CHAUD APRÈS L'ARRÊT DE L'APPAREIL.
ASSUREZ-VOUS QUE L'APPAREIL EST COMPLÈTEMENT REFROIDI AVANT DE COMMENCER L'INSTALLATION.**

**AFIN D'ÉVITER LES RISQUES DE SUFFOCATION, GARDEZ LE SAC D'EMBALLAGE LOIN DES BÉBÉS ET DES
JEUNES ENFANTS. NE LE LAISSEZ PAS TRAÎNER DANS LES BERCEAUX, LES LITS, LES POUSETTES OU
LES PARCS DE JEU. CE SAC N'EST PAS UN JOUET. NOUEZ-LE AVANT DE LE JETER.**

YOU WILL NEED:
VOUS AUREZ BESOIN DE:



DRILL
PERCEUSE



PHILLIPS BIT
FORET CRUCIFORME

1

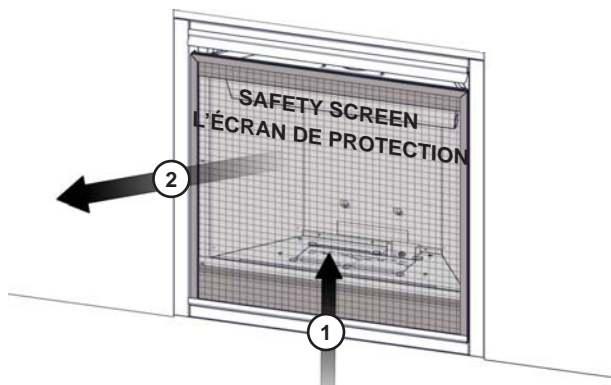
INSTALLER: LEAVE THIS MANUAL WITH THE APPLIANCE.
CONSUMER: RETAIN THIS MANUAL FOR FUTURE REFERENCE.

INSTALLATEUR: LAISSEZ CE MANUEL AVEC L'APPAREIL.
PROPRIÉTAIRE: CONSERVEZ CE MANUEL POUR
CONSULTATION ULTÉRIEURE.

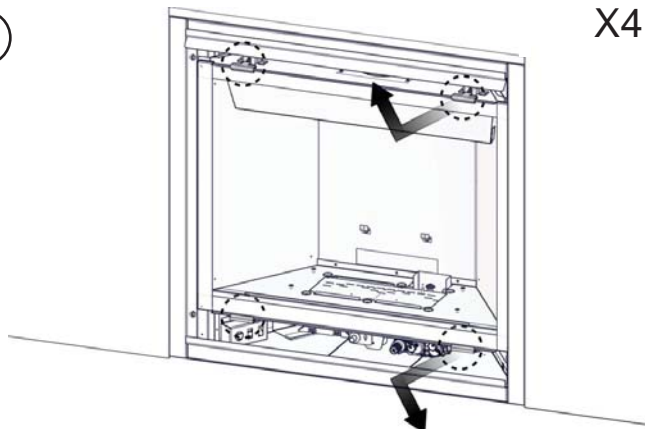
CAUTION: A BARRIER DESIGNED TO REDUCE THE RISK OF BURNS
FROM THE HOT VIEWING GLASS AND IS PROVIDED WITH THE
APPLIANCE AND SHALL BE INSTALLED. THIS BARRIER IS NOT
DESIGNED FOR PROLONGED CONTACT.

CAUTION: UNE BARRIÈRE CONÇU À RÉDUIRE LE RISQUE DE
BRÛLURES À PARTIR DE LE CHAUDE LA VITRE EST À CONDITION
QUE AVEC L'APPAREIL ET SERA ÊTRE INSTALLÉS. L'ÉCRAN DE
PROTECTION N'EST PAS CONÇU POUR UN CONTACT PROLONGÉ.

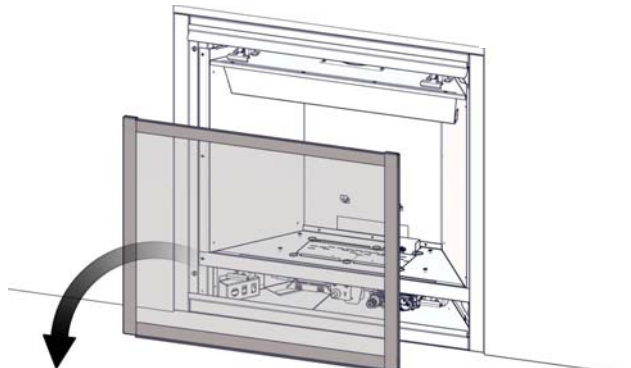
2



3



4



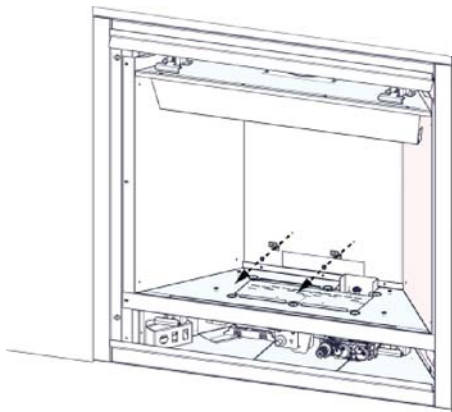
PLACE THE DOOR FACE DOWN ON A SOFT SURFACE.
PLACEZ LA PORTE, FACE VERS LE BAS, SUR UNE SURFACE DOUCE.

Quality System Certified To

ISO
9001-2008

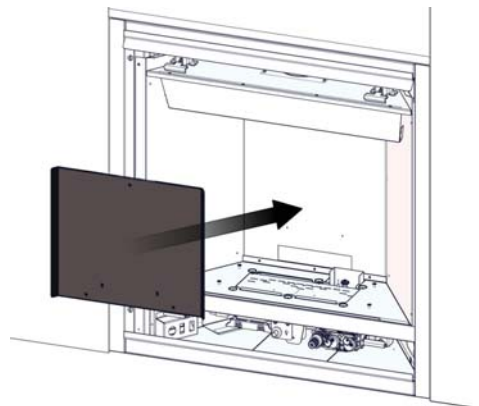
W415-1622 / A / 03.24.16

5

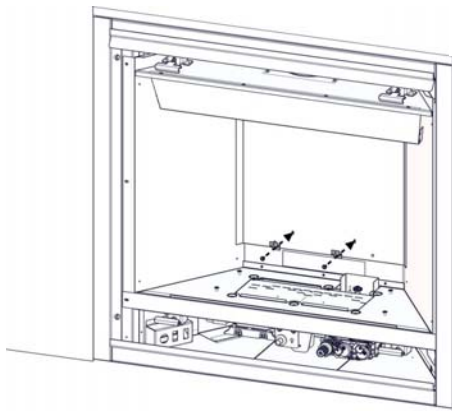


X2

6

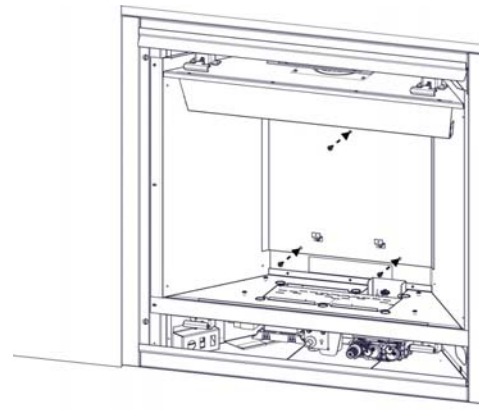


7



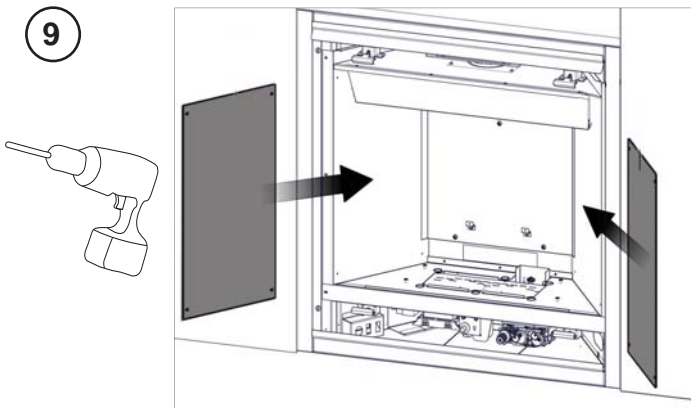
X2

8

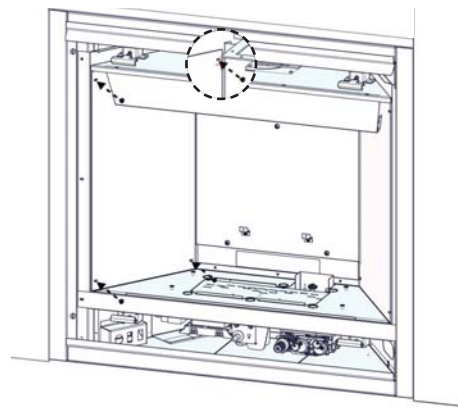


X3

9

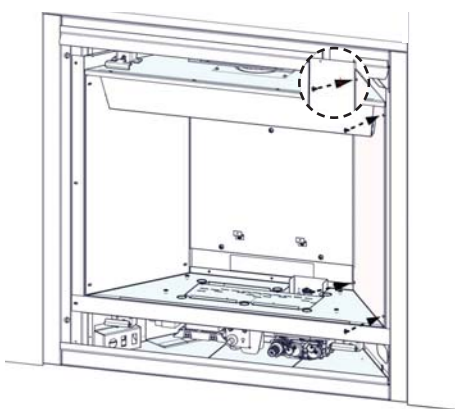


10



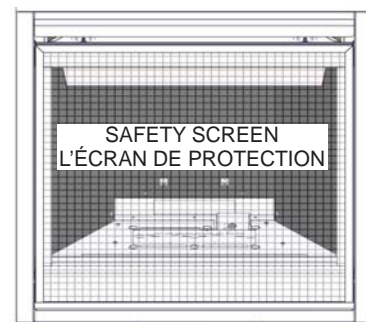
X4

11



X4

END/
FIN



INSTALL THE DOOR AND SAFETY SCREEN, REVERSE STEPS 2-4.
INSTALLEZ LA PORTE PUIS L'ÉCRAN DE PROTECTION, INVERSER ÉTAPES 2-4.

NOTE: CLEANING THE SAFETY SCREEN MAY BE NECESSARY DUE TO EXCESSIVE LINT / DUST FROM CARPETING, PETS, ETC. SIMPLY VACUUM USING THE BRUSH ATTACHMENT.

NOTE: NETTOYAGE DE L'ÉCRAN DE PROTECTION PEUT ÊTRE NÉCESSAIRE EN RAISON DES PELUCHES/POUSSIÈRES PROVENANT DES TAPIS, DES ANIMAUX, ETC. IL SUFFIT D'UTILISER L'ASPIRATEUR À L'AIDE DE L'EMBOÛT AVEC UNE BROsse.

TO VIEW A VIDEO OF THIS INSTALLATION VISIT OUR WEBSITE AT: <http://napoleonfireplaces.com/support/>

NOTE: FOR MORE DETAILED INSTRUCTIONS REFER TO YOUR INSTALLATION MANUAL.

POUR REGARDER UNE VIDÉO DE CETTE INSTALLATION VISITER NOTRE SITE WEB: <http://napoleonfireplaces.com/support/>

NOTE: VOIR LE MANUEL D'INSTRUCTIONS D'INSTALLATION POUR LES INSTRUCTIONS PLUS DÉTAILLÉES

