

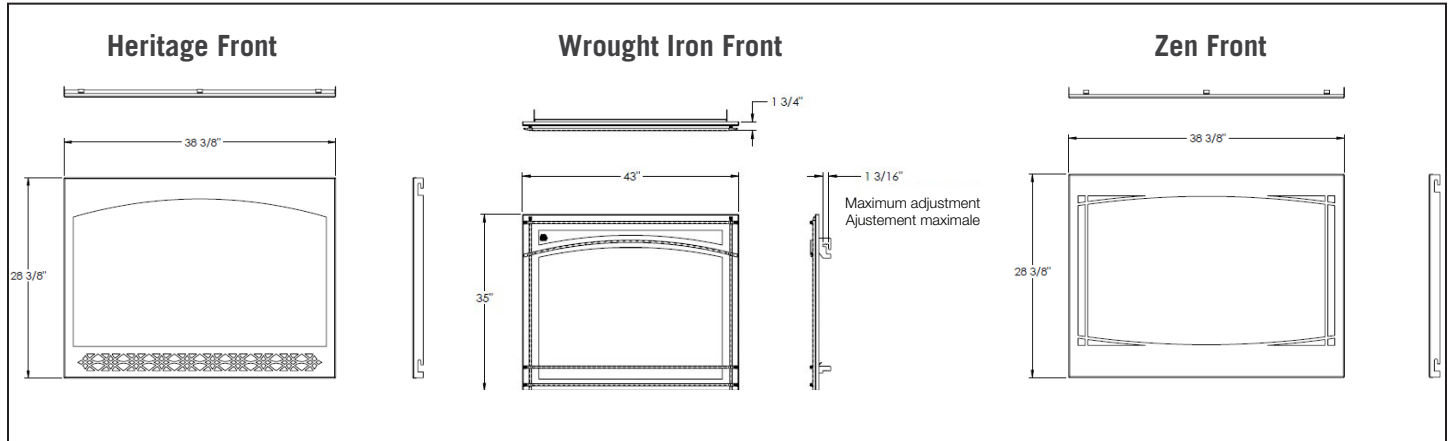
# ASCENT™ X 42 DIRECT VENT GAS FIREPLACE



## Specifications

Model	BTU	Width		Height		Depth		Glass Size	Viewing Dimensions
		Actual	Framing	Actual	Framing	Actual	Framing		
GX42	30,000	42	42 1/2	40 7/8	41 1/8	18 5/16	18 9/16	37 11/16 x 23 11/16	34 7/8 x 20 15/16

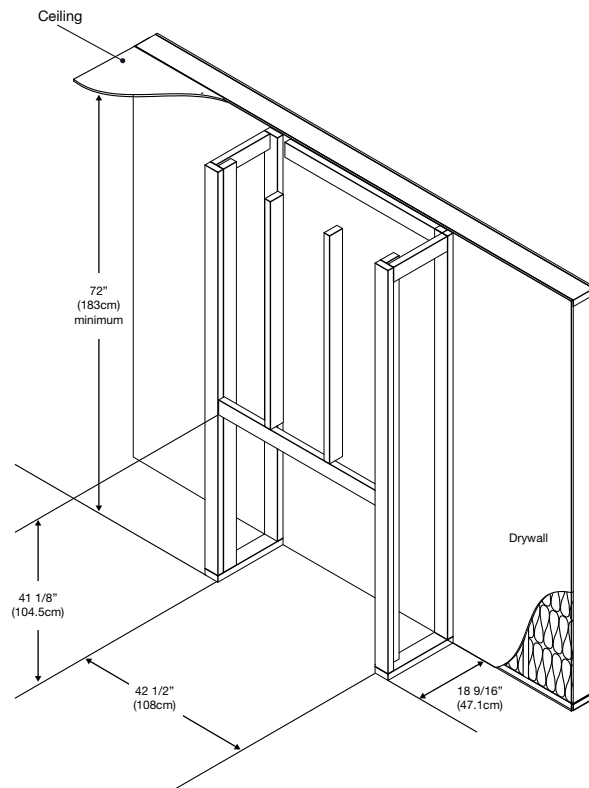
## Front Options



## Framing

### ⚠ WARNING

- Risk of fire!
- Maintain all specified air space clearances to combustibles. Failure to comply with these instructions may cause a fire or cause the appliance to overheat.
- Ensure all clearances (i.e. back, side, top, vent, mantel, front, etc.) are clearly maintained.

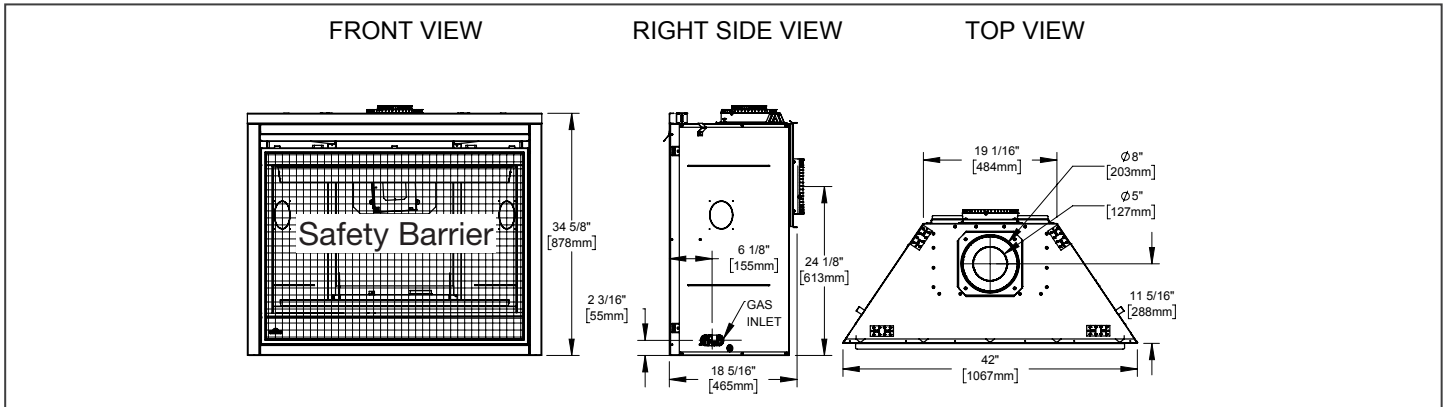


# ASCENT™ X 42 DIRECT VENT GAS FIREPLACE

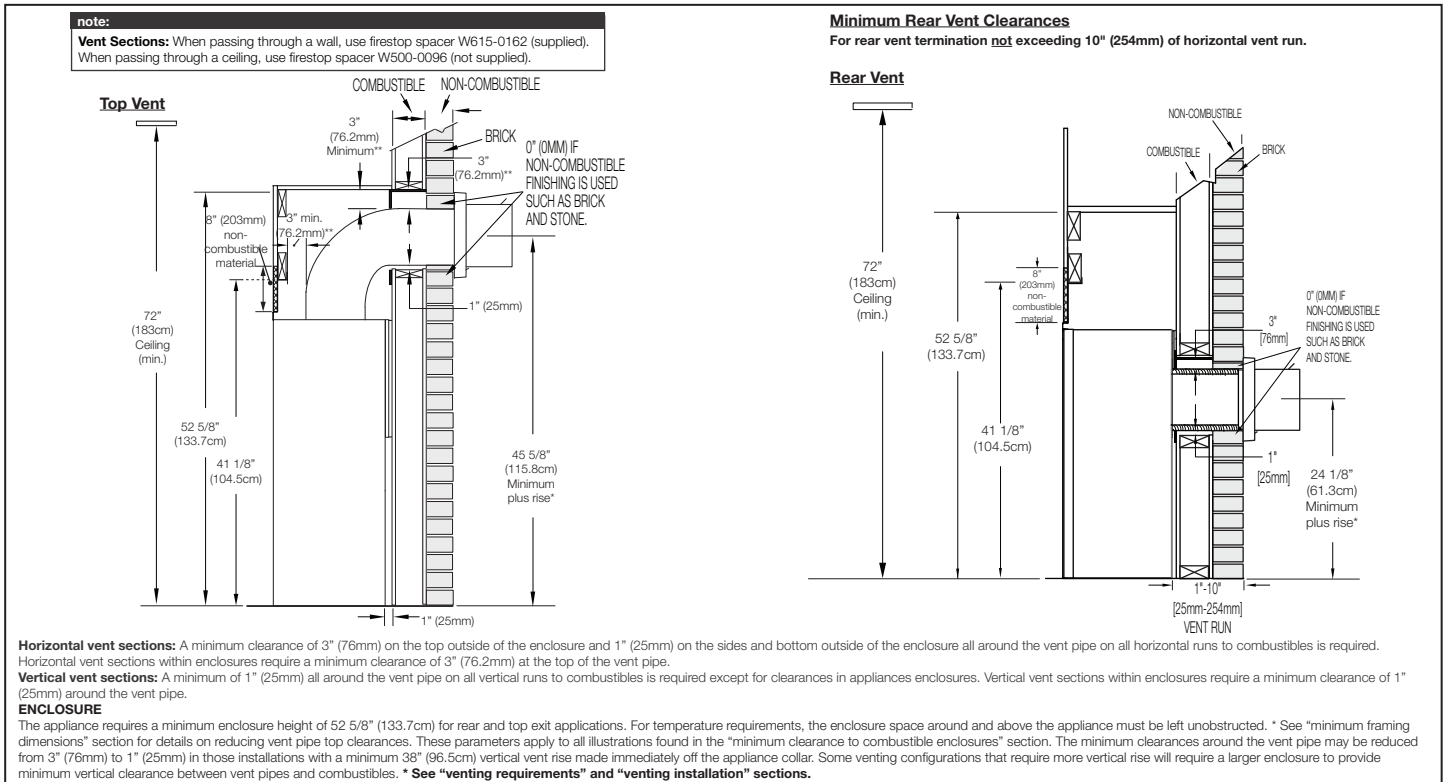


Product information provided is not complete and is subject to change without notice. Please consult the installation manual for the most up to date installation information.

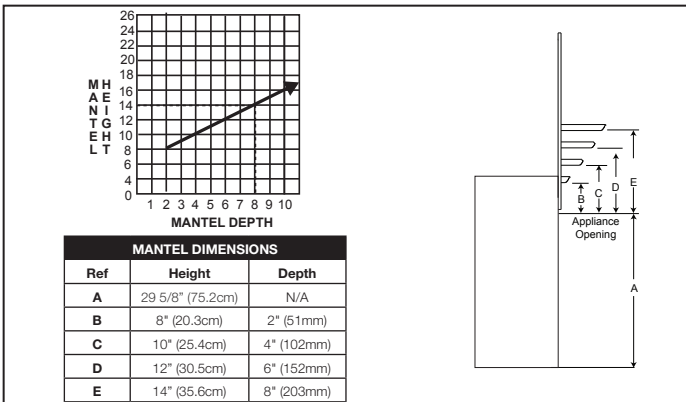
## Dimensions



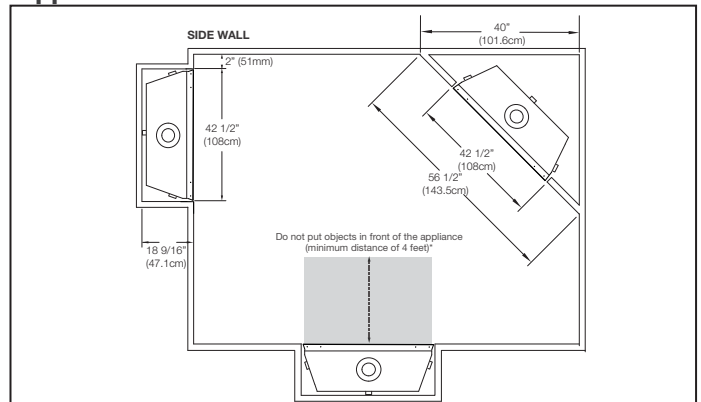
## Wall Penetration



## Combustible Mantel Clearances



## Appliance Location



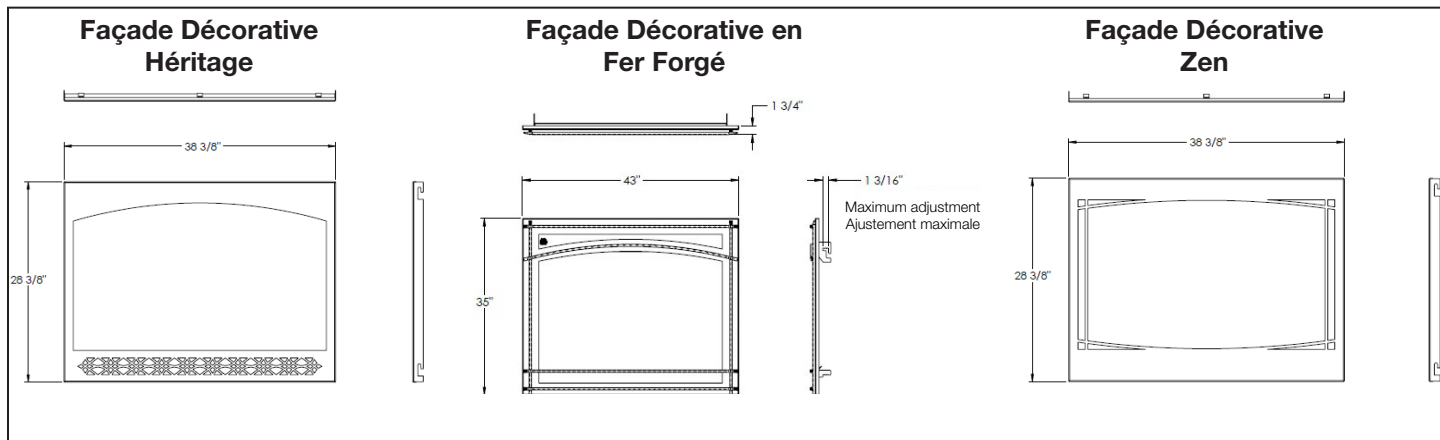
# FOYER À GAZ VENTILÉ DIRECTE ASCENT<sup>MD</sup> X 42



## Spécifications

Modèle	BTU	Largeur		Hauteur		Profondeur		Taille de la vitre	Dimensions de Vision
		Réel	Ossature	Réel	Ossature	Réel	Ossature		
GX42	30 000	42	42 1/2	40 7/8	41 1/8	18 5/16	18 9/16	37 11/16 x 23 11/16	34 7/8 x 20 15/16

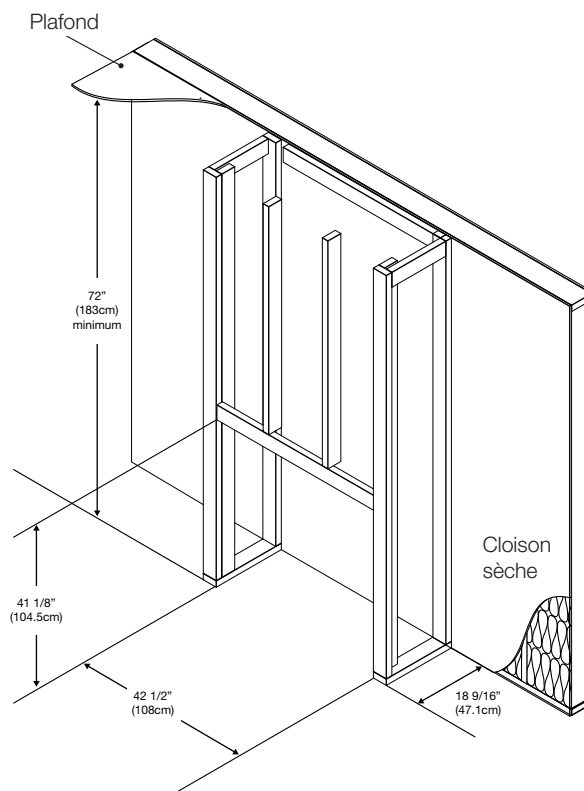
## Façades Décoratives



## Ossature

### AVERTISSEMENT

- Risque d'incendie!
- Conservez tous les dégagements aux matériaux combustibles spécifiés. Ne pas respecter ces instructions peut causer un incendie ou une surchauffe.
- Assurez-vous que tous les dégagements (arrière, côtés, dessus, évents, tablette, façade, etc.) sont respectés à la lettre.

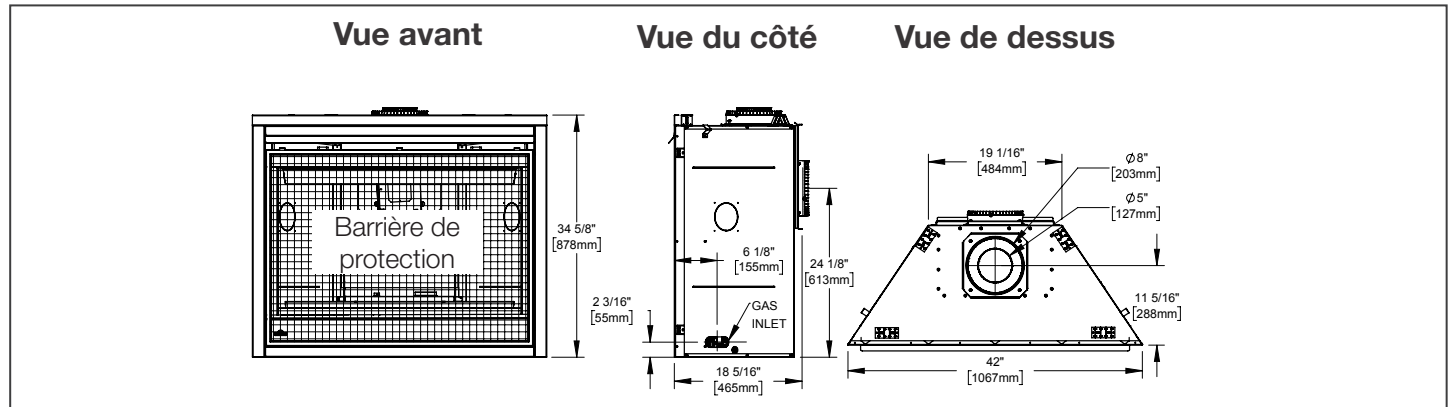


# FOYER À GAZ VENTILÉ DIRECTE ASCENT<sup>MD</sup> X 42



Information du produit fourni n'est pas complet et est sujet de changer sans préavis. Consultez le manuel d'installation pour information d'installation actuel.

## Dimensions



## Passage d'un section dans un mur

**note:**  
**Sections d'évents:** Lors du passage à travers un mur, utiliser l'espaceur coupe-feu W615-0162 (fourni). Lors du passage à travers un plafond, utiliser l'espaceur coupe-feu W500-0096 (non fourni).

**Évacuation dessus**

**Dégagements minimaux d'évacuation à l'arrière**  
 Pour les applications de terminaison arrière qui ne dépassent pas 10\"/>

**Sections d'évents horizontales:** Un dégagement minimum aux matériaux combustibles de 3\"/>

**Sections d'évents verticales:** Un dégagement minimum aux matériaux combustibles de 1\"/>

**ENCEINTE**  
 L'enceinte de l'appareil doit avoir un hauteur minimum de 52 5/8\"/>

\* Voir la section « exigences d'évacuation » et « installation d'évacuation ».

## Dégagements Combustible de la Tablette Combustible

DIMENSIONS DE LA TABLETTE		
Réf.	Hauteur	Profondeur
A	29 5/8" (75.2cm)	N/A
B	8" (20.3cm)	2" (51mm)
C	10" (25.4cm)	4" (102mm)
D	12" (30.5cm)	6" (152mm)
E	14" (35.6cm)	8" (203mm)

## Location de l'appareil

Ne placez pas d'objets devant l'appareil (distance minimale de 4 pi [121.9cm]).