

INSTALLER: THESE INSTRUCTIONS ARE TO REMAIN WITH THE HOME OWNER.

CHECK THE BOXES TO INDICATE THAT THE CORRESPONDING STEPS HAVE BEEN COMPLETED.

FUEL CONVERSION KIT FOR MILLIVOLT MODEL B30NT/B35NT/B36NT/BL36NT/GX36NT/B42NT/ B42NTR/B46

These kits are for use at altitudes of 0 to 4500 feet.

B30 <input type="checkbox"/> Kit W175-0375, Natural Gas to Propane Includes; 1 REGULATOR 1 #57 BURNER ORIFICE 1 #35 PILOT ORIFICE (LP) 1 CONVERSION DATA LABEL
B35 <input type="checkbox"/> Kit W175-0371, Natural Gas to Propane Includes; 1 REGULATOR 1 #55 BURNER ORIFICE 1 #35 PILOT ORIFICE (LP) 1 CONVERSION DATA LABEL
B36 <input type="checkbox"/> Kit W175-0387, Natural Gas to Propane Includes; 1 REGULATOR 1 #56 BURNER ORIFICE 1 #35 PILOT ORIFICE (LP) 1 CONVERSION DATA LABEL
BL36 <input type="checkbox"/> Kit W175-0416, Natural Gas to Propane Includes; 1 REGULATOR 1 #56 BURNER ORIFICE 1 #35 PILOT ORIFICE (LP) 1 CONVERSION DATA LABEL
GX36 <input type="checkbox"/> Kit W175-0389, Natural Gas to Propane Includes; 1 REGULATOR 1 #53 BURNER ORIFICE (TOP) 1 #54 BURNER ORIFICE (REAR) 1 #35 PILOT ORIFICE (LP) 1 CONVERSION DATA LABEL
B42 <input type="checkbox"/> Kit W175-0379, Natural Gas to Propane Includes; 1 REGULATOR 1 #54 BURNER ORIFICE 1 #35 PILOT ORIFICE (LP) 1 CONVERSION DATA LABEL
B42TR/B46 <input type="checkbox"/> Kit W175-0420, Natural Gas to Propane Includes; 1 REGULATOR 1 #54 BURNER ORIFICE 1 #35 PILOT ORIFICE (LP) 1 CONVERSION DATA LABEL

B30 <input type="checkbox"/> Kit W175-0376, Propane to Natural Gas Includes; 1 REGULATOR 1 #49 BURNER ORIFICE 1 #62 PILOT ORIFICE (NG) 1 CONVERSION DATA LABEL
B35 <input type="checkbox"/> Kit W175-0372, Propane to Natural Gas Includes; 1 REGULATOR 1 #45 BURNER ORIFICE 1 #62 PILOT ORIFICE (NG) 1 CONVERSION DATA LABEL
B36 <input type="checkbox"/> Kit W175-0388, Propane to Natural Gas Includes; 1 REGULATOR 1 #47 BURNER ORIFICE 1 #62 PILOT ORIFICE (NG) 1 CONVERSION DATA LABEL
BL36 <input type="checkbox"/> Kit W175-0417, Propane to Natural Gas Includes; 1 REGULATOR 1 #48 BURNER ORIFICE 1 #62 PILOT ORIFICE (NG) 1 CONVERSION DATA LABEL
GX36 <input type="checkbox"/> Kit W175-0390, Propane to Natural Gas Includes; 1 REGULATOR 1 #42 BURNER ORIFICE (TOP) 1 #43 BURNER ORIFICE (REAR) 1 #62 PILOT ORIFICE (NG) 1 CONVERSION DATA LABEL
B42 <input type="checkbox"/> Kit W175-0430, Propane to Natural Gas Includes; 1 REGULATOR 1 #42 BURNER ORIFICE 1 #62 PILOT ORIFICE (NG) 1 CONVERSION DATA LABEL
B42TR/B46 <input type="checkbox"/> Kit W175-0421, Propane to Natural Gas Includes; 1 REGULATOR 1 #43 BURNER ORIFICE 1 #62 PILOT ORIFICE (NG) 1 CONVERSION DATA LABEL

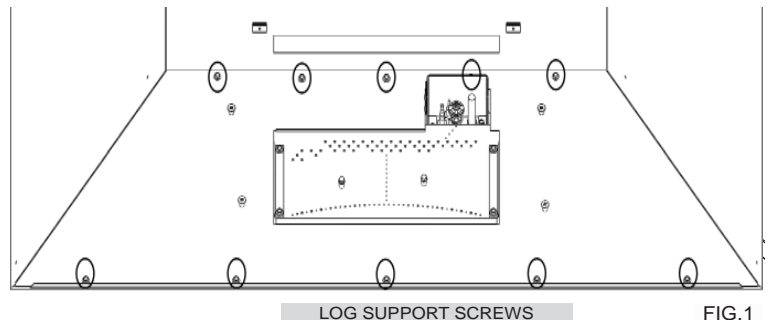
WARNING

This conversion kit shall be installed by a qualified service agency in accordance with the manufacturer's instructions and all applicable codes and requirements of the authority having jurisdiction. If the information in these instructions is not followed exactly, a fire, explosion or production of carbon monoxide may result causing property damage, personal injury or loss of life. The qualified service agency is responsible for the proper installation of this kit. The installation is not proper and complete until the operation of the converted appliance is checked as specified in the owner instructions supplied with the kit.

WARNING: Failure to position the parts in accordance with these diagrams or failure to use only parts specifically approved with this appliance may result in property damage or personal injury.

CAUTION: Before proceeding with conversion, shut off gas supply and disconnect electrical power.

1. Open the glass viewing door and remove the media.
2. Remove the screws securing the log support to the base. (FIG. 1)
3. Remove the burner and log support.
4. Using a deep socket, remove the main burner orifice. Use a 7/8" wrench to ensure that the manifold tubing does not twist or kink. Replace with the orifice supplied.
5. Before replacing the burner assembly, adjust the air shutter. (See "VENTURI ADJUSTMENT" chart)
6. Replace and re-secure the burner assembly ensuring that the venturi fits over the burner orifice.
7. To convert the main valve, follow the instructions that are supplied with the regulator assembly kit. **IMPORTANT: Use the screws removed from the valve to secure.**



Continued on reverse →

- 8. The conversion data label must be filled out and attached adjacent to the valve.
- 9. To convert the pilot, remove the clip from the side of the pilot with pliers. Pull the pilot hood off. Using a 5/32" hex head Allen key, remove the pilot orifice. Replace the pilot orifice with the one supplied. Align the pilot hood back to its original position and place the clip back on the pilot. **(FIG.2)**
- 10. Turn on the gas supply and check for gas leaks by brushing on a soap and water solution. **Do not use open flame.**
- 11. Replace the media. Then light the pilot and main burner to ensure that the gas lines have been purged.
- 12. Close the glass viewing door. Turn on the electrical supply to the fireplace.

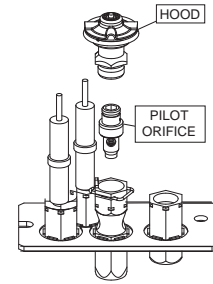


FIG.2

Purge all gas lines with the glass door open.
Assure that a continuous flow is at the burner before closing the door.

ADJUSTMENTS

VENTURI ADJUSTMENT

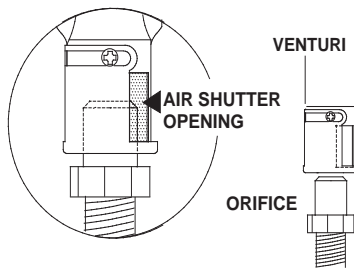
Air shutter opening has been factory set according to the chart below:

B30			B35		
FUEL	TOP	REAR	FUEL	TOP	REAR
NG	1/16" (1.5mm)	1/16" (1.5mm)	NG	1/16" (1.5mm)	N/A
LP	3/8" (9.5mm)	3/8" (9.5mm)	LP	3/8" (9.5mm)	N/A
B36			BL36		
FUEL	TOP	REAR	FUEL	TOP	REAR
NG	1/16" (1.5mm)	1/16" (1.5mm)	NG	1/16" (1.5mm)	N/A
LP	1/4" (6.3mm)	3/8" (9.5mm)	LP	3/8" (9.5mm)	N/A
GX36			B42		
FUEL	TOP	REAR	FUEL	TOP	REAR
NG	1/16" (1.5mm)	5/16" (8mm)	NG	1/16" (1.5mm)	1/16" (1.5mm)
LP	1/4" (6.3mm)	3/8" (9.5mm)	LP	3/8" (9.5mm)	3/8" (9.5mm)
B42TR			B46		
FUEL	TOP	REAR	FUEL	TOP	REAR
NG	1/6" (4.2mm)	1/8" (3.2mm)	NG	1/8" (3.2mm)	1/8" (3.2mm)
LP	3/8" (9.5mm)	3/8" (9.5mm)	LP	3/16" (4.8mm)	3/8" (9.5mm)

Adjustment may be required depending on fuel type, vent configuration and altitude.

Air shutter adjustment must be done by a qualified installer!

Closing the air shutter will cause a more yellow flame, but can lead to carboning. Opening the air shutter will cause a more blue flame, but can cause flame lifting from the burner ports. The flame may not appear yellow immediately; allow 15 to 30 minutes for the final flame colour to be established.



PRESSURE ADJUSTMENT

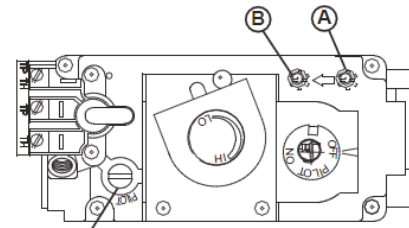
Adjust the pilot screw to provide properly sized flame. Turn in a clockwise direction to reduce the gas flow.

Inlet pressure can be checked by turning screw (A) counter-clockwise until loosened and then placing pressure gauge tubing over the test point. Gauge should read 7" (minimum 4.5") water column for natural gas or 13" (11" minimum) water column for propane. Check the inlet pressure while the main burner is operating on "HI".

Outlet pressure can be checked the same as above using screw (B). Gauge should read 3.5" water column for natural gas or 10" water column for propane. Check that main burner is operating.

AFTER TAKING PRESSURE READINGS, TIGHTEN SCREWS FIRMLY TO SEAL. DO NOT OVER TORQUE.

LEAK TEST



PILOT SCREW

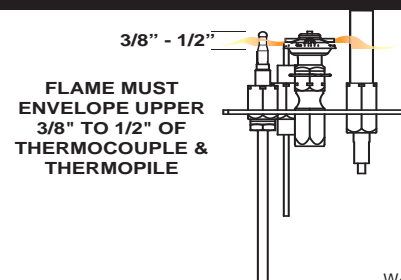
MAXIMUM INPUT RATINGS

APPLIANCE	LP	NG
B30	15,000 BTU/hr	15,000 BTU/hr
B35	20,000 BTU/hr	20,000 BTU/hr
B36	18,000 BTU/hr	18,000 BTU/hr
BL36	16,000 BTU/hr	16,000 BTU/hr
GX36	26,000 BTU/hr	26,000 BTU/hr
B42	25,000 BTU/hr	25,000 BTU/hr
B42TR	22,000 BTU/hr	22,000 BTU/hr
B46	22,000 BTU/hr	22,000 BTU/hr

FLAME CHARACTERISTICS

It's important to periodically perform a visual check of the pilot and burner flames.

Compare them to the illustrations provided.



FLAME MUST ENVELOPE UPPER 3/8" TO 1/2" OF THERMOCOUPLE & THERMOPILE



W415-1548 / B / 06.15.16

INSTALLATEUR : CES INSTRUCTIONS DOIVENT ÊTRE GARDÉES PAR LE PROPRIÉTAIRE.

VEUILLEZ COCHER LES CASES POUR INDIQUER QUE LES ÉTAPES CORRESPONDANTES ONT ÉTÉ COMPLÉTÉES.

ENSEMBLE DE CONVERSION MILLIVOLT POUR MODÈLE B30NT/B35NT/B36NT/BL36NT/GX36NT/ B42NT/B42NTR/B46

Ces ensembles sont destinés à une altitudes de 0 à 4500 pieds.

<input type="checkbox"/> L'ensemble W175-0375, de gaz naturel à propane comprend : 1 RÉGULATEUR 1 INJECTEUR DE BRÛLEUR #57 1 INJECTEUR DE VEILLEUSE (PL) #35 1 ÉTIQUETTE DE DONNÉES DE CONVERSION
<input type="checkbox"/> L'ensemble W175-0371, de gaz naturel à propane comprend : 1 RÉGULATEUR 1 INJECTEUR DE BRÛLEUR #55 1 INJECTEUR DE VEILLEUSE (PL) #35 1 ÉTIQUETTE DE DONNÉES DE CONVERSION
<input type="checkbox"/> L'ensemble W175-0387, de gaz naturel à propane comprend : 1 RÉGULATEUR 1 INJECTEUR DE BRÛLEUR #56 1 INJECTEUR DE VEILLEUSE (PL) #35 1 ÉTIQUETTE DE DONNÉES DE CONVERSION
<input type="checkbox"/> L'ensemble W175-0416, de gaz naturel à propane comprend : 1 RÉGULATEUR 1 INJECTEUR DE BRÛLEUR #56 1 INJECTEUR DE VEILLEUSE (PL) #35 1 ÉTIQUETTE DE DONNÉES DE CONVERSION
<input type="checkbox"/> L'ensemble W175-0389, de gaz naturel à propane comprend : 1 RÉGULATEUR 1 INJECTEUR DE BRÛLEUR #53 (DESSUS) 1 INJECTEUR DE BRÛLEUR #54 (ARRIÈRE) 1 INJECTEUR DE VEILLEUSE (PL) #35 1 ÉTIQUETTE DE DONNÉES DE CONVERSION
<input type="checkbox"/> L'ensemble W175-0420, de gaz naturel à propane comprend : 1 RÉGULATEUR 1 INJECTEUR DE BRÛLEUR #54 1 INJECTEUR DE VEILLEUSE (PL) #35 1 ÉTIQUETTE DE DONNÉES DE CONVERSION
<input type="checkbox"/> L'ensemble W175-0420, de gaz naturel à propane comprend : 1 RÉGULATEUR 1 INJECTEUR DE BRÛLEUR #54 1 INJECTEUR DE VEILLEUSE (PL) #35 1 ÉTIQUETTE DE DONNÉES DE CONVERSION

<input type="checkbox"/> L'ensemble W175-0376, de gaz naturel à propane comprend : 1 RÉGULATEUR 1 INJECTEUR DE BRÛLEUR #49 1 INJECTEUR DE VEILLEUSE (GN) #62 1 ÉTIQUETTE DE DONNÉES DE CONVERSION
<input type="checkbox"/> L'ensemble W175-0372, de gaz naturel à propane comprend : 1 RÉGULATEUR 1 INJECTEUR DE BRÛLEUR #45 1 INJECTEUR DE VEILLEUSE (GN) #62 1 ÉTIQUETTE DE DONNÉES DE CONVERSION
<input type="checkbox"/> L'ensemble W175-0388, de gaz naturel à propane comprend : 1 RÉGULATEUR 1 INJECTEUR DE BRÛLEUR #47 1 INJECTEUR DE VEILLEUSE (GN) #62 1 ÉTIQUETTE DE DONNÉES DE CONVERSION
<input type="checkbox"/> L'ensemble W175-0417, de gaz naturel à propane comprend : 1 RÉGULATEUR 1 INJECTEUR DE BRÛLEUR #48 1 INJECTEUR DE VEILLEUSE (GN) #62 1 ÉTIQUETTE DE DONNÉES DE CONVERSION
<input type="checkbox"/> L'ensemble W175-0390, de gaz naturel à propane comprend : 1 RÉGULATEUR 1 INJECTEUR DE BRÛLEUR #42 (TOP) 1 INJECTEUR DE BRÛLEUR #43 (REAR) 1 INJECTEUR DE VEILLEUSE (GN) #62 1 ÉTIQUETTE DE DONNÉES DE CONVERSION
<input type="checkbox"/> L'ensemble W175-0380, de gaz naturel à propane comprend : 1 RÉGULATEUR 1 INJECTEUR DE BRÛLEUR #42 1 INJECTEUR DE VEILLEUSE (GN) #62 1 ÉTIQUETTE DE DONNÉES DE CONVERSION
<input type="checkbox"/> L'ensemble W175-0421, de gaz naturel à propane comprend : 1 RÉGULATEUR 1 INJECTEUR DE BRÛLEUR #43 1 INJECTEUR DE VEILLEUSE (GN) #62 1 ÉTIQUETTE DE DONNÉES DE CONVERSION

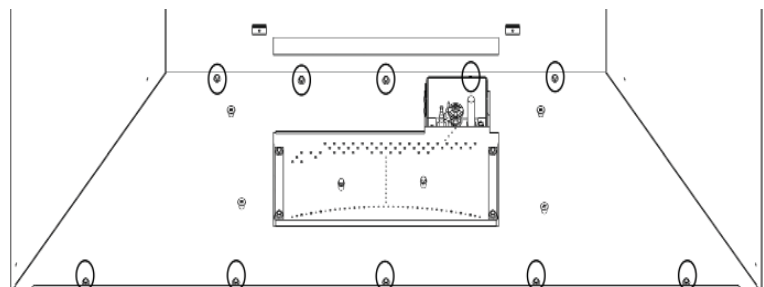
! AVERTISSEMENT

Cet ensemble de conversion doit être installé par une agence d'entretien qualifiée conformément aux instructions du fabricant et à tous les codes et les exigences des autorités compétentes. Si ces instructions ne sont pas suivies à la lettre, un incendie, une explosion ou une production de monoxyde de carbone pourrait s'ensuivre, causant des dommages matériels, des blessures corporelles ou des pertes de vie. L'agence d'entretien est responsable de l'installation adéquate de cet ensemble. L'installation n'est pas considérée complète ni adéquate jusqu'à ce que le fonctionnement de l'appareil converti soit vérifié et jugé conforme aux instructions fournies avec cet ensemble.

AVERTISSEMENT : Omettre de positionner les pièces conformément aux schémas de ce feuillet ou omettre d'utiliser uniquement que des pièces spécifiquement approuvées pour cet appareil peut causer des dommages matériels ou des blessures corporelles.

ATTENTION : Avant d'effectuer la conversion, vous devez couper l'alimentation en gaz avant de couper l'alimentation électrique.

1. Ouvrez la porte vitrée et retirez l'ensemble de composants décoratif.
2. Retirez les vis servant à fixer le support de bûches au base. (FIG. 1)
3. Retirez le brûleur et support à bûches.
4. Utilisant une clé à douille longue retirez l'injecteur du brûleur principal. Assurez-vous que les tubes du collecteurs ne plie ou tordre pas. Remplacez l'injecteur de brûleur existant par celui fourni.
5. Avant d'installer le brûleur, remplacer l'ouverture du volet d'air. (Voir tableau de « RÉGLAGE DU VENTURI »)
6. Remettez en place et refixez le brûleur en vous assurant que le venturi enveloppe bien l'injecteur de brûleur.
7. Pour convertir la soupape principale, suivez les instructions qui sont fournies avec l'assemblage du régulateur. **IMPORTANT: Pour fixer en place, utilisez les vis qui ont été retirées de la soupape.**



VIS DU SUPPORT À BÛCHES

FIG. 1

Continué au verso →

- 8. L'étiquette de données de conversion doit être remplie et fixée adjacente à la soupape.
- 9. Pour convertir le capuchon de veilleuse, enlevez les épingles du côté du capuchon de la veilleuse. Tirez le capuchon de la veilleuse. En utilisant une 5/32" clé Allen à tête hexagonale, enlevez l'orifice pilote. Remplacer le gicleur pilote avec celui fourni. Aligned le capot de pilote à sa position d'origine et placer l'épingle de retour sur le pilote. (FIG. 2)
- 10. Ouvrez l'alimentation en gaz et vérifiez pour des fuites de gaz en appliquant une solution d'eau savonneuse. **N'utilisez pas une flamme nue.**
- 11. Remettez en place les composants décoratif. Allumez ensuite la veilleuse et le brûleur principal pour vous assurer que les conduites de gaz ont bien été purgées.
- 12. Fermez la porte vitrée et rétablissez l'alimentation électrique au foyer.

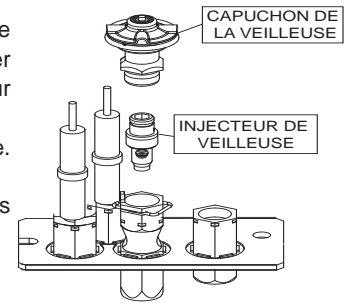


FIG.2

Purgez toutes les conduites de gaz avec la porte vitrée ouverte. Assurez-vous que l'arrivée de gaz au brûleur est continue avant de fermer la porte.

RÉGLAGES

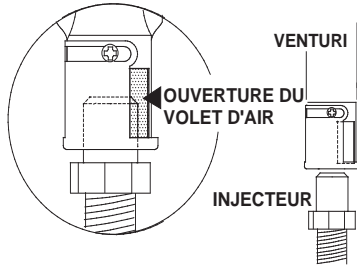
RÉGLAGE DU VENTURI

L'ouverture du volet d'air a été pré-réglée en usine selon le tableau ci-dessous:

B30			B35		
COMBUS-TIBLE	DESSUS	ARRIÈRE	COMBUS-TIBLE	DESSUS	ARRIÈRE
GN	1/16" (1.5mm)	1/16" (1.5mm)	GN	1/16" (1.5mm)	N/A
PL	3/8" (9.5mm)	3/8" (9.5mm)	PL	3/8" (9.5mm)	N/A
B36			BL36		
COMBUS-TIBLE	DESSUS	ARRIÈRE	COMBUS-TIBLE	DESSUS	ARRIÈRE
GN	1/16" (1.5mm)	1/16" (1.5mm)	GN	1/16" (1.5mm)	N/A
PL	1/4" (6.3mm)	3/8" (9.5mm)	PL	3/8" (9.5mm)	N/A
GX36			B42		
COMBUS-TIBLE	DESSUS	ARRIÈRE	COMBUS-TIBLE	DESSUS	ARRIÈRE
GN	1/16" (1.5mm)	5/16" (8mm)	GN	1/16" (1.5mm)	1/16" (1.5mm)
PL	1/4" (6.3mm)	3/8" (9.5mm)	PL	3/8" (9.5mm)	3/8" (9.5mm)
B42TR			B46		
COMBUS-TIBLE	DESSUS	ARRIÈRE	COMBUS-TIBLE	DESSUS	ARRIÈRE
GN	1/6" (4.2mm)	1/8" (3.2mm)	GN	1/8" (3.2mm)	1/8" (3.2mm)
PL	3/8" (9.5mm)	3/8" (9.5mm)	PL	3/16" (4.8mm)	3/8" (9.5mm)

D'autres réglages peuvent être nécessaires selon le type de gaz utilisé, la configuration d'évacuation et l'altitude.

Le réglage du volet d'air doit être exécuté par un technicien/installateur qualifié!



Plus le volet est fermé, plus la flamme est jaune et aura tendance à causer des dépôts de carbone. Plus le volet est ouvert, plus la flamme est bleue et plus elle a tendance à se détacher des orifices du brûleur. La flamme peut ne pas être jaune immédiatement; allouez de 15 à 30 minutes pour que la couleur finale de la flamme se stabilise.

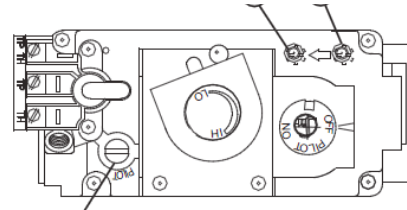
AJUSTEMENT DE LA PRESSION

Ajustez la vis de la veilleuse pour obtenir une flamme de taille normale. Tournez vers la droite pour réduire l'apport de gaz.

Pour vérifier la pression d'arrivée, tournez la vis (A) vers la gauche jusqu'à ce qu'elle soit desserrée, puis emboîtez le tube du manomètre sur la pointe d'essai. Le manomètre doit indiquer 7" (minimum 4,5") de colonne d'eau pour le gaz naturel ou 13" (11" minimum) de colonne d'eau pour le propane.

Assurez-vous que le brûleur principal fonctionne à «HI». La pression de sortie peut être vérifiée de la même façon en utilisant la vis (B). Le manomètre doit indiquer 3,5" de colonne d'eau pour le gaz naturel ou 10" de colonne d'eau pour le propane. Assurez-vous que le brûleur principal fonctionne.

APRÈS AVOIR PRIS LA LECTURE DES PRESSIONS, SERREZ BIEN LES VIS POUR SCELLER. NE SERREZ PAS TROP FORT. VÉRIFIEZ POUR DES FUITES.



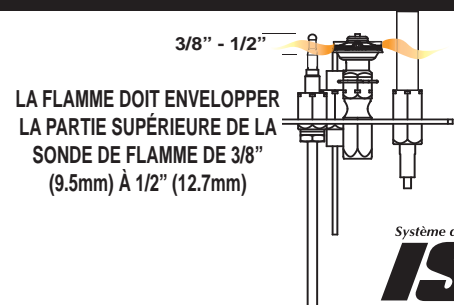
DÉBIT MAXIMAL

L'APPAREIL	PL	GN
B30	15,000 BTU/hr	15,000 BTU/hr
B35	20,000 BTU/hr	20,000 BTU/hr
B36	18,000 BTU/hr	18,000 BTU/hr
BL36	16,000 BTU/hr	16,000 BTU/hr
GX36	26,000 BTU/hr	26,000 BTU/hr
B42	25,000 BTU/hr	25,000 BTU/hr
B42TR	22,000 BTU/hr	22,000 BTU/hr
B46	22,000 BTU/hr	22,000 BTU/hr

CARACTÉRISTIQUES DES FLAMMES

Il est important d'effectuer périodiquement une inspection visuelle de la flamme de la veilleuse et du brûleur.

Comparez-les à ces illustrations.



Système de qualité certifié

ISO
9001-2008

W415-1548 / B / 06.15.16