

(C)B30, (C)B35 & (C)B42
 DECORATIVE FRONT INSTALLATION INSTRUCTIONS
 INSTRUCTIONS D'INSTALLATION DU FAÇADE DÉCORATIVE

! WARNING !

**DO NOT TOUCH SAFETY SCREEN UNTIL COOLED.
 ALLOW SAFETY SCREEN TO COOL COMPLETELY BEFORE ANY MAINTENANCE AS IT WILL REMAIN HOT
 AFTER APPLIANCE IS NO LONGER OPERATING.**

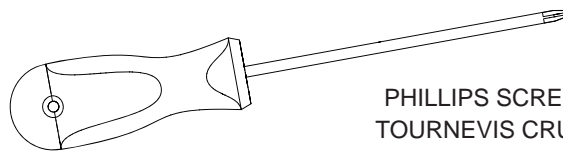
**ENSURE THE UNIT IS COMPLETELY COOL BEFORE STARTING INSTALLATION.
 TO AVOID DANGER OF SUFFOCATION KEEP THE PACKAGING BAG AWAY FROM BABIES AND
 CHILDREN. DO NOT USE IN CRIBS, BED, CARRIAGES OR PLAY PENS. THIS BAG IS NOT A TOY.
 KNOT BEFORE THROWING AWAY.**

! AVERTISSEMENT !

**NE TOUCHEZ PAS L'ÉCRAN DE PROTECTION (PARE-ÉTINCELLES) JUSQU'À CE QU'IL AIT REFROIDI.
 LAISSEZ L'ÉCRAN PROTECTEUR (PARE-ÉTINCELLES) REFROIDIR COMPLÈTEMENT AVANT
 D'EFFECTUER UN ENTRETIEN, CAR IL DEMEURERA CHAUD APRÈS L'ARRÊT DE L'APPAREIL.**

**ASSUREZ-VOUS QUE L'APPAREIL EST COMPLÈTEMENT REFROIDI AVANT DE COMMENCER L'INSTALLATION.
 AFIN D'ÉVITER LES RISQUES DE SUFFOCATION, GARDEZ LE SAC D'EMBALLAGE LOIN DES BÉBÉS ET DES
 JEUNES ENFANTS. NE LE LAISSEZ PAS TRAÎNER DANS LES BERCEAUX, LES LITS, LES POUSETTES OU
 LES PARCS DE JEU. CE SAC N'EST PAS UN JOUET. NOUEZ-LE AVANT DE LE JETER.**

YOU WILL NEED:
 VOUS AUREZ BÉSION DE:

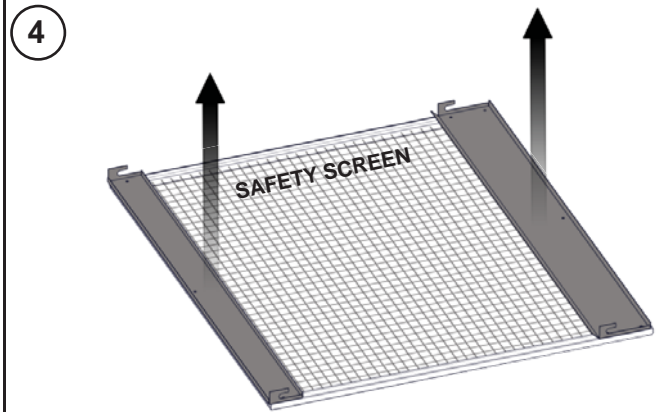
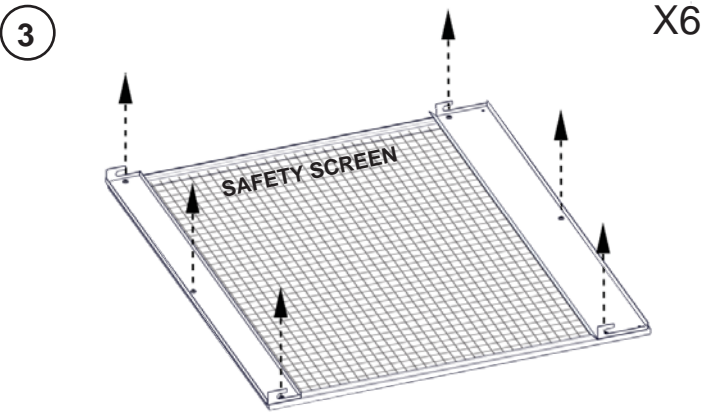
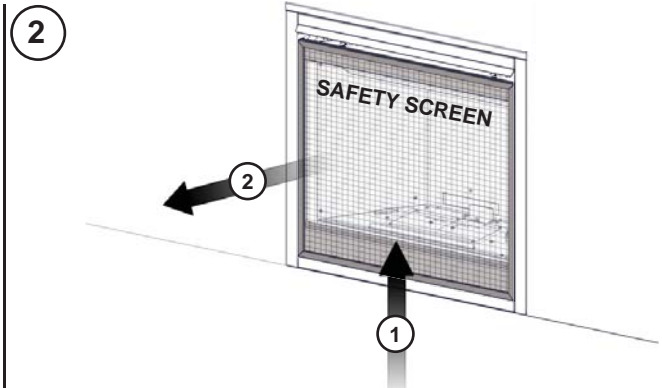


PHILLIPS SCREWDRIVER
 TOURNEVIS CRUCIFORME

- 1** **INSTALLER:** LEAVE THIS MANUAL WITH THE APPLIANCE.
CONSUMER: RETAIN THIS MANUAL FOR FUTURE REFERENCE.
INSTALLATEUR: LAISSEZ CE MANUEL AVEC L'APPAREIL.
PROPRIÉTAIRE: CONSERVEZ CE MANUEL POUR
 CONSULTATION ULTÉRIEURE.

CAUTION: GLASS FRONTS MAY CAUSE BURNS. THE SAFETY SCREEN
 IS DESIGNED TO REDUCE BURN POTENTIAL FROM THE GLASS. THE
 SCREEN IS NOT DESIGNED FOR PROLONGED CONTACT.

CAUTION: LA VITRE CHAUDE CAUSERA DES BRULURES. CET
 ÉCRAN DE PROTECTION (PARE-ÉTINCELLES) EST CONÇU POUR
 RÉDUIRE LES RISQUES DE BRÛLURE AVEC LA VITRE. L'ÉCRAN DE
 PROTECTION (PARE-ÉTINCELLES) N'EST PAS EST CONÇU POUR
 UN CONTACT PROLONGÉ.



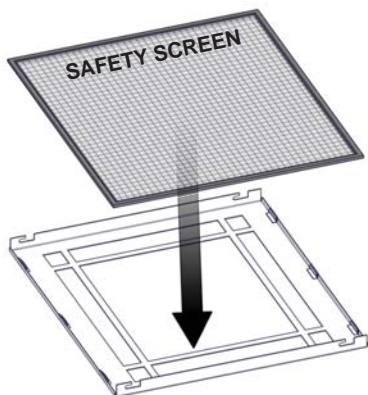
Quality System Certified To

ISO

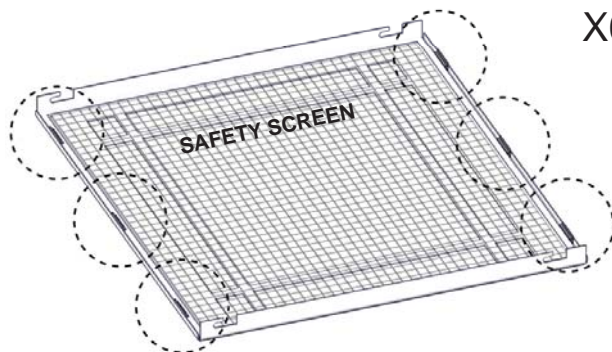
9001-2008

W415-1238 / C / 05.15.14

5



6

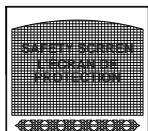


BEND THE 6 TABS TO SECURE SCREEN IN PLACE.
PLIER LES 6 LANGUETTES POUR FIXER L'ÉCRAN EN PLACE.

7

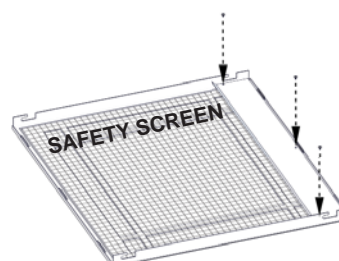


NOTE: THIS STEP ONLY APPLIES TO THE "H" FRONTS (HERITAGE DESIGN).
NOTE: CETTE ÉTAPE S'APPLIQUE SEULEMENT AVEC LES FAÇADES "H" (MOTIF PATRIMOINE).

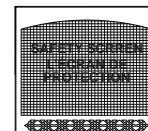


HERITAGE DESIGN SHOWN.
MOTIF PATRIMOINE ILLUSTRÉE.

8

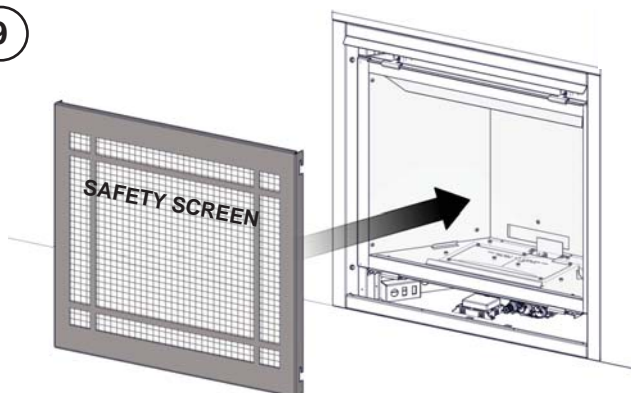


NOTE: THIS STEP ONLY APPLIES TO THE "H" FRONTS (HERITAGE DESIGN).
NOTE: CETTE ÉTAPE S'APPLIQUE SEULEMENT AVEC LES FAÇADES "H" (MOTIF PATRIMOINE).

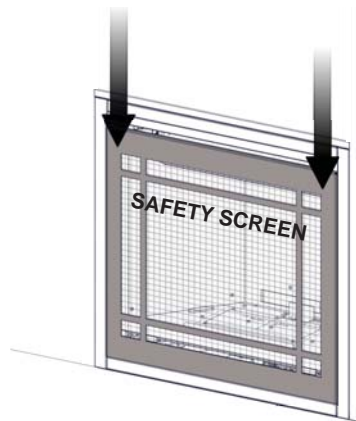


HERITAGE DESIGN SHOWN.
MOTIF PATRIMOINE ILLUSTRÉE.

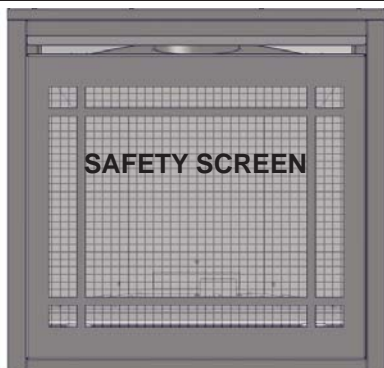
9



10



END/
FIN



NOTE: THE OPTIONAL FRONT MAY NOT APPEAR EXACTLY AS SHOWN.

NOTE: LE FAÇADE DÉCORATIVE PEUT NE PAS APPARAÎTRE EXACTEMENT COMME ILLUSTRÉE.

NOTE: CLEANING THE SAFETY SCREEN MAY BE NECESSARY DUE TO EXCESSIVE LINT / DUST FROM CARPETING, PETS, ETC. SIMPLY VACUUM USING THE BRUSH ATTACHMENT.

NOTE: NETTOYAGE DE L'ÉCRAN DE PROTECTION (PARE-ÉTINCELLES) PEUT ÊTRE NÉCESSAIRE EN RAISON DES PELUCHES/POUSSIÈRES PROVENANT DES TAPIS, DES ANIMAUX, ETC. IL SUFFIT D'UTILISER L'ASPIRATEUR À L'AIDE DE L'EMBOÛT AVEC UNE BROSS.

TO VIEW A VIDEO OF THIS INSTALLATION VISIT OUR WEBSITE AT: www.napoleonfireplaces.com/productsupport/

NOTE: FOR MORE DETAILED INSTRUCTIONS REFER TO YOUR INSTALLATION MANUAL.

POUR REGARDER UNE VIDÉO DE CETTE INSTALLATION VISITER NOTRE SITE WEB: www.napoleonfireplaces.com/productsupport/

NOTE: VOIR LE MANUEL D'INSTRUCTIONS D'INSTALLATION POUR LES INSTRUCTIONS PLUS DÉTAILLÉES

Quality System Certified To

ISO

9001-2008

W415-1238 / C / 05.15.14