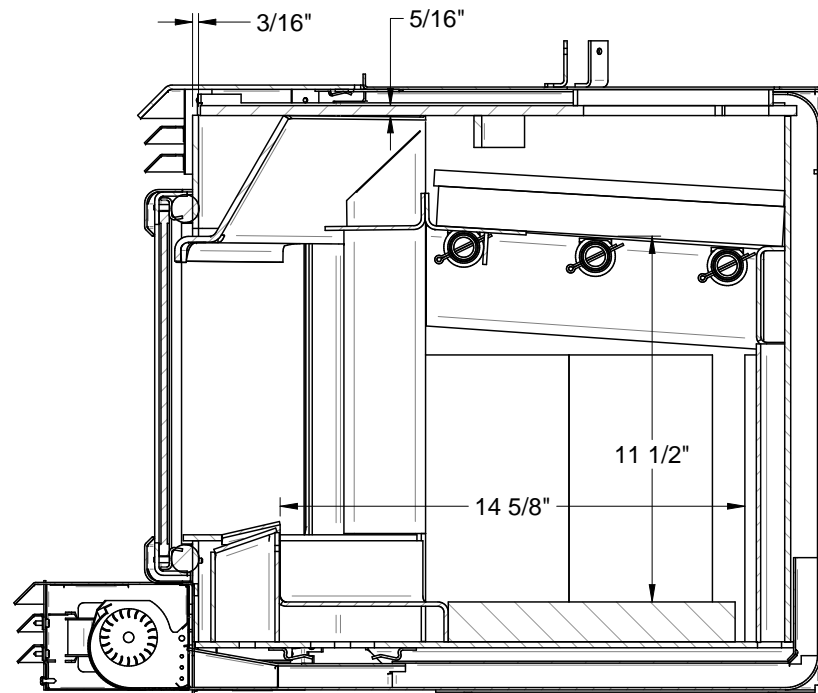
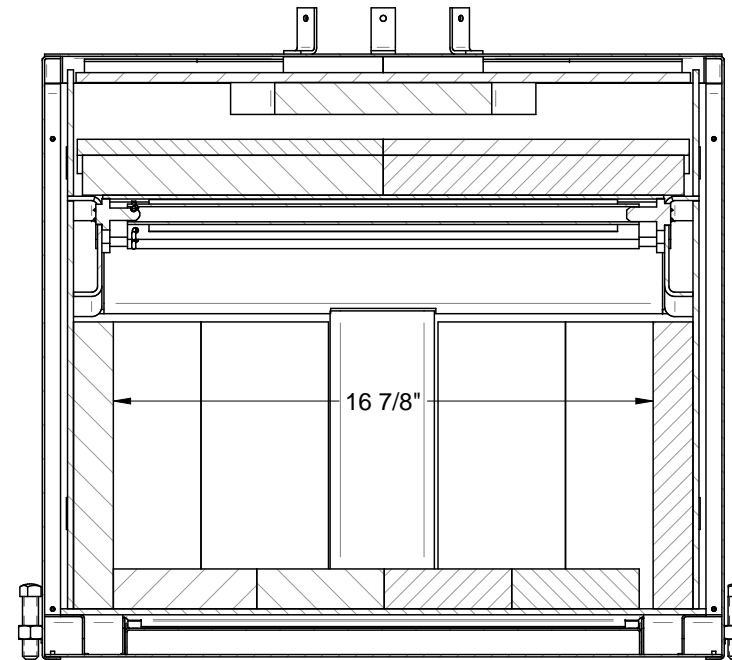


Surface vitrée petite fenêtres: 46.168 po² (2)
 Surface vitrée grande fenêtre: 140.503 po²
 Surface vitrée totale: 232.839 po²

FABRICANT DE POÊLES INTERNATIONAL INC. 250, rue de Copenhague, Saint-Augustin-de-Desmaures (Québec) G3A 2H3 Tél : (418) 878-3040 Fax : (418) 878-3001 www.sbi-international.com		TOLÉRANCES FRACTION : ± 1/32" .XX : ±.020" .XXX : ±.010" ANGLES : ±0.5°	 THESE ALLOWANCES ARE NOT CUMULATIVE
NOM DE LA PIÈCE / PART NAME VUES OB01801 / OB01801 VIEWS		RÉVISIONS / REVISIONS 1a -	
CONCEPTEUR E. Pellerin	DESSINATEUR J-P Alain	PAGE 3 de 5	DESSIN / DRAWING NBR OB01801-WEB

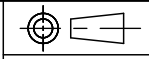


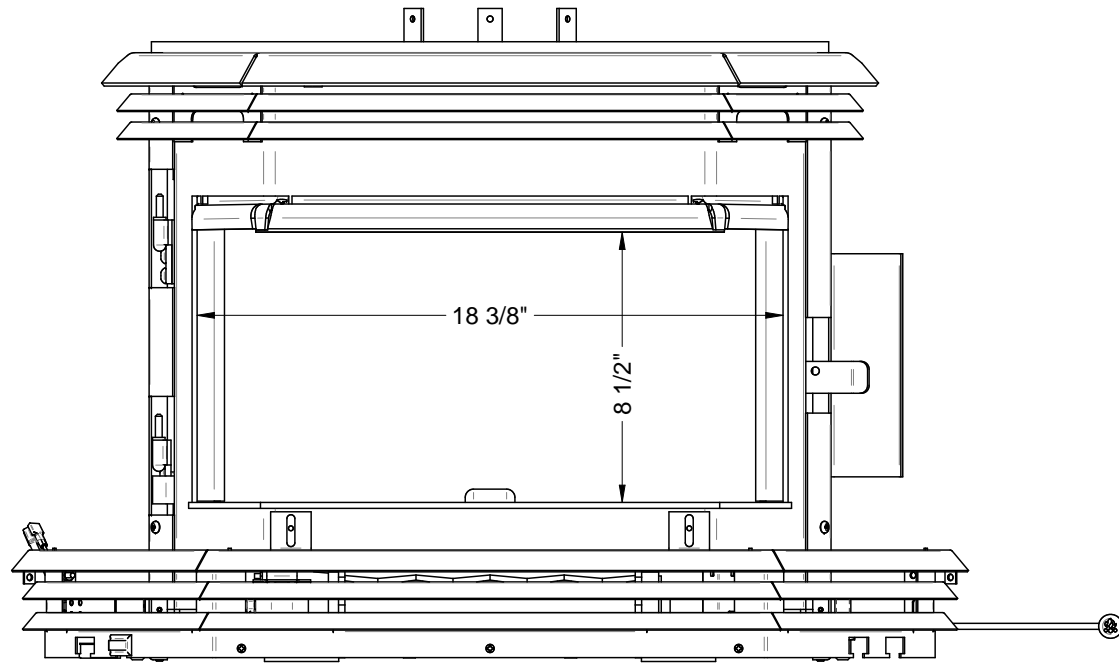
SECTION A-A



SECTION B-B

Volume de la chambre à combustion: 2838.164 po³

FABRICANT DE POÊLES INTERNATIONAL INC. 250, rue de Copenhague, Saint-Augustin-de-Desmaures (Québec) G3A 2H3 Tél : (418) 878-3040 Fax : (418) 878-3001 www.sbi-international.com		TOLÉRANCES FRACTION : ± 1/32" .XX : ±.020" .XXX : ±.010" ANGLES : ±0.5°	 THESE ALLOWANCES ARE NOT CUMULATIVE
NOM DE LA PIÈCE / PART NAME VUES OB01801 / OB01801 VIEWS		RÉVISIONS / REVISIONS  -	
CONCEPTEUR E. Pellerin	DESSINATEUR J-P Alain	PAGE 4 de 5	DESSIN / DRAWING NBR OB01801-WEB



FABRICANT DE POÊLES INTERNATIONAL INC. 250, rue de Copenhague, Saint-Augustin-de-Desmaures (Québec) G3A 2H3 Tél : (418) 878-3040 Fax : (418) 878-3001 www.sbi-international.com		TOLÉRANCES FRACTION : ± 1/32" .XX : ±.020" .XXX : ±.010" ANGLES : ±0.5°	 THESE ALLOWANCES ARE NOT CUMULATIVE
NOM DE LA PIÈCE / PART NAME VUES OB01801 / OB01801 VIEWS		RÉVISIONS / REVISIONS  -	
CONCEPTEUR E. Pellerin	DESSINATEUR J-P Alain	PAGE 5 de 5	DESSIN / DRAWING NBR OB01801-WEB