

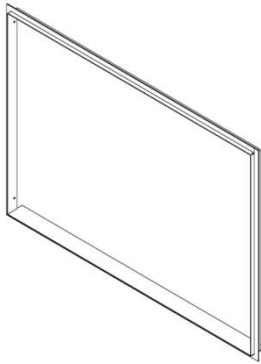


# Masonry Trim FP11 Straight (VA11TR) or Arched (VA11TA)

## WARNING

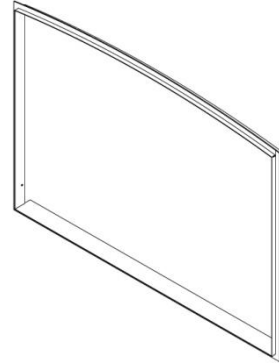
THE FACING OF THE MASONRY TRIM SHOULD NEVER COME IN CONTACT WITH MASONRY PRODUCT SUCH AS MORTAR, ACID OR ANY OTHER PRODUCTS CONTAINING ABRASIVES. DAMAGES AND DISCOLOURATION CAUSED BY THESE PRODUCTS WILL VOID THE WARRANTY.

This kit contains one (1) Masonry Trim:



**Straight Masonry Trim**

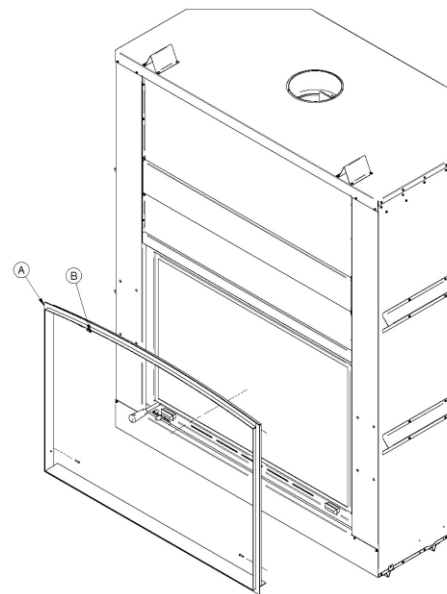
**or**



**Arched Masonry Trim**

## Installation procedure for the Masonry Trim:

1. Once the fireplace is fully installed, press the masonry trim (A) against the fireplace (the longest side towards the bottom going inside the fireplace).
2. Secure the masonry trim (A) to the fireplace with 4 screws (B) supplied with the fireplace. Always make sure the masonry trim is squared to the fireplace.
3. Make sure that the doors still slide perfectly.
4. Once the trim is installed, you may proceed with the installation of the non combustible wall (all types of cement board). See owner's manual *Facing* section.
5. Install the non combustible material on top of the cement board and against the exceeding side of the masonry trim (A).

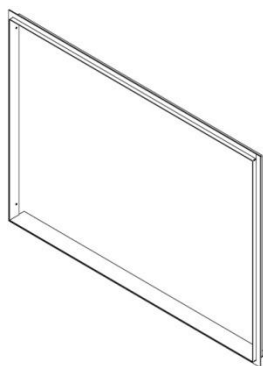


## Contour pour finition de maçonnerie FP11 Droit (VA11TR) ou Arqué (VA11TA)

### ATTENTION

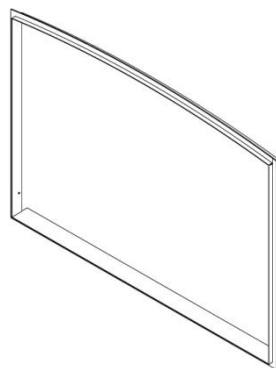
LE DEVANT DU CONTOUR POUR FINITION DE MAÇONNERIE NE DEVRAIT JAMAIS ENTRER EN CONTACT AVEC DES PRODUITS MAÇONNERIE TELS QUE CIMENT, ACIDE OU TOUT AUTRE PRODUIT CONTENANT DES ABRASIFS. LES DOMMAGES ET LA DÉCOLORATION CAUSÉS PAR CES PRODUITS ANNULERONT LA GARANTIE.

Cet ensemble contient un (1) contour pour finition de maçonnerie:



Contour pour finition de  
maçonnerie droit

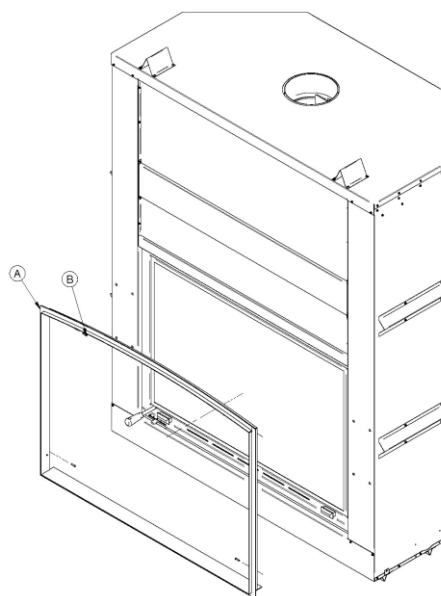
**ou**



Contour pour finition de  
maçonnerie arqué

### Étapes de montage du contour pour finition de maçonnerie:

1. Une fois que le foyer est complètement installé, appuyez la devanture pour finition de maçonnerie (A) contre le foyer (le côté le plus long vers le bas tourné vers l'intérieur du foyer).
2. Fixez la devanture pour finition de maçonnerie (A) au foyer avec 4 vis (B) fournies avec le foyer. Toujours s'assurer que la devanture pour finition de maçonnerie est d'équerre avec le foyer.
3. Assurez-vous que les portes glissent parfaitement. Une fois la devanture installée, vous pouvez procéder à l'installation du mur non combustible (tous les types de panneaux de ciment). Voir la section *Finition* du manuel d'utilisateur.
4. Installez le matériau non combustible par-dessus les panneaux de ciment et contre le côté supérieur du contour pour finition de maçonnerie (A).

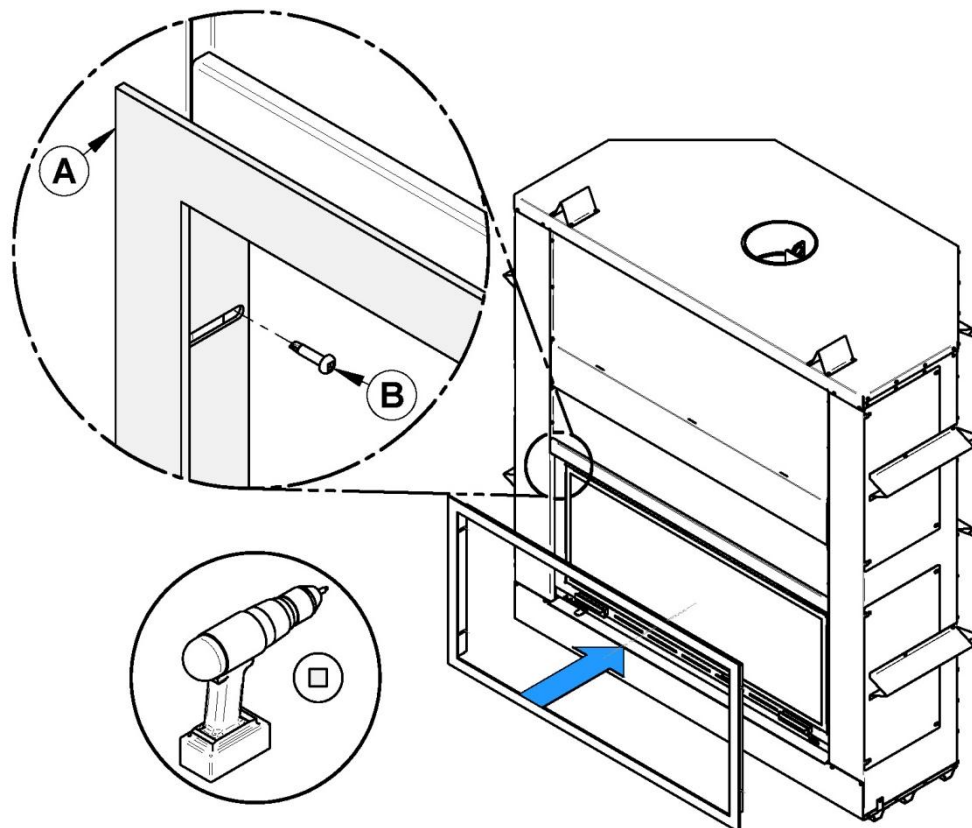


## **FP16 Masonry Trim (VA16TR) or Straight Narrow overlap (VA16FE06)**

### **WARNING**

**THE FACING OF THE MASONRY TRIM SHOULD NEVER COME IN CONTACT WITH MASONRY PRODUCT SUCH AS MORTAR, ACID OR ANY OTHER PRODUCTS CONTAINING ABRASIVES. DAMAGES AND DISCOLOURATION CAUSED BY THESE PRODUCTS WILL VOID THE WARRANTY.**

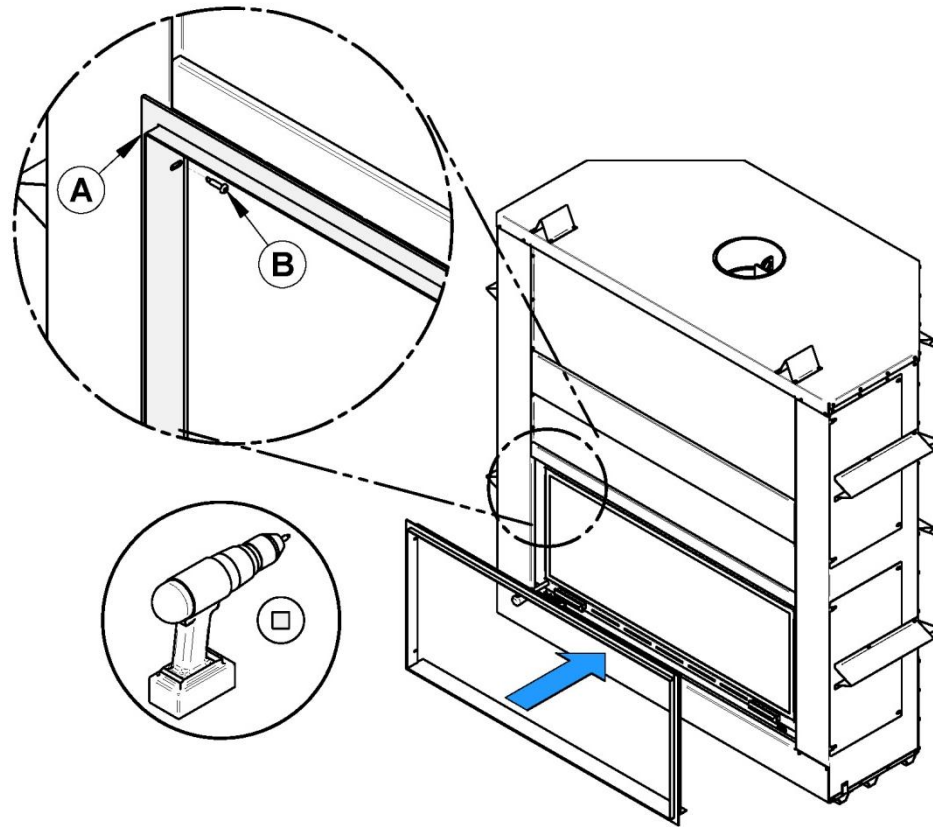
### **Straight Narrow overlap**



1. Once the fireplace is fully installed, push the narrow overlap **(A)** against the non combustible material, which must be installed on the front of the fireplace.
2. Secure the narrow overlap **(A)** to the fireplace with 4 screws **(B)** supplied with the faceplate. Always make sure the faceplate is squared to the fireplace.
3. Make sure that the doors still slide perfectly.

## Masonry trim

Note that if you install a masonry trim and that the non combustible finishing material is more than 3/8" thick, you will need to install it before installing your fireplace.



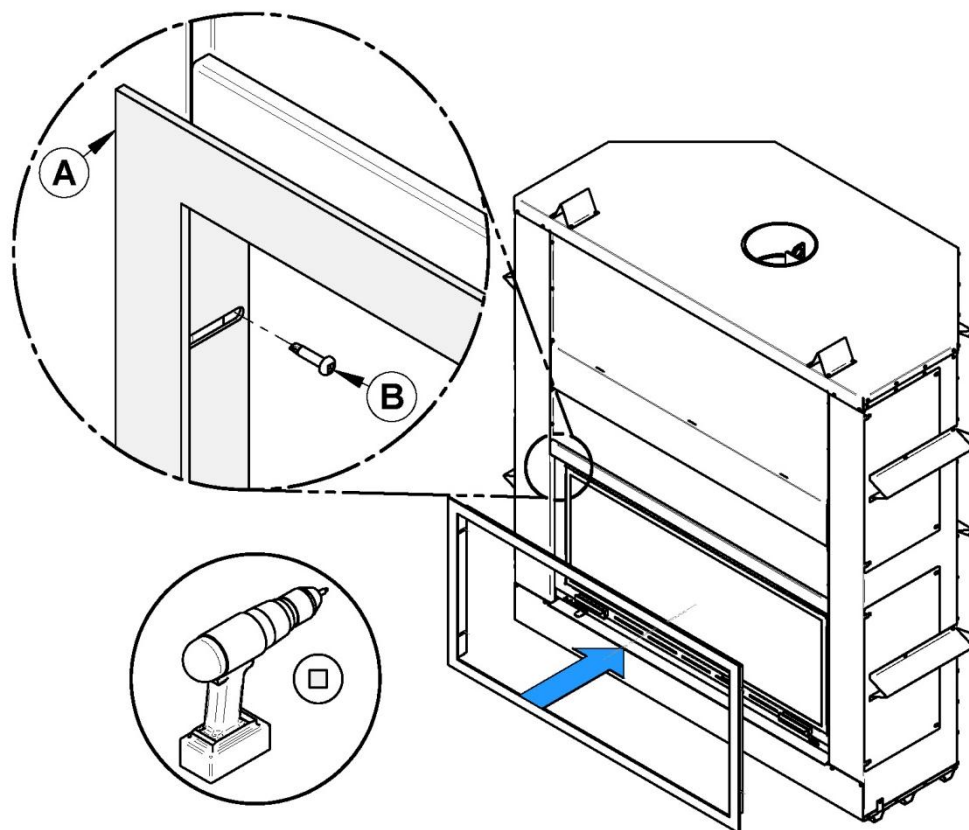
1. Once the fireplace is fully installed, press the masonry trim **(A)** against the fireplace (the longest side towards the bottom going inside the fireplace).
2. Secure the masonry trim **(A)** to the fireplace with 4 screws **(B)** supplied with the faceplate. Always make sure the masonry trim is squared to the fireplace.
3. Make sure that the doors still slide perfectly.
4. Once the trim is installed, you may proceed with the installation of the non combustible wall (all types of cement board).
5. Install the non combustible material on top of the cement board and against the exceeding side of the masonry trim **(A)**.

## *FP16 Contour pour finition de maçonnerie (VA16TR) ou Façade à bandes étroites (VA16FE06)*

### ATTENTION

LE DEVANT DU CONTOUR POUR FINITION DE MAÇONNERIE NE DEVRAIT JAMAIS ENTRER EN CONTACT AVEC DES PRODUITS MAÇONNERIE TELS QUE CIMENT, ACIDE OU TOUT AUTRE PRODUIT CONTENANT DES ABRASIFS. LES DOMMAGES ET LA DÉCOLORATION CAUSÉS PAR CES PRODUITS ANNULERONT LA GARANTIE.

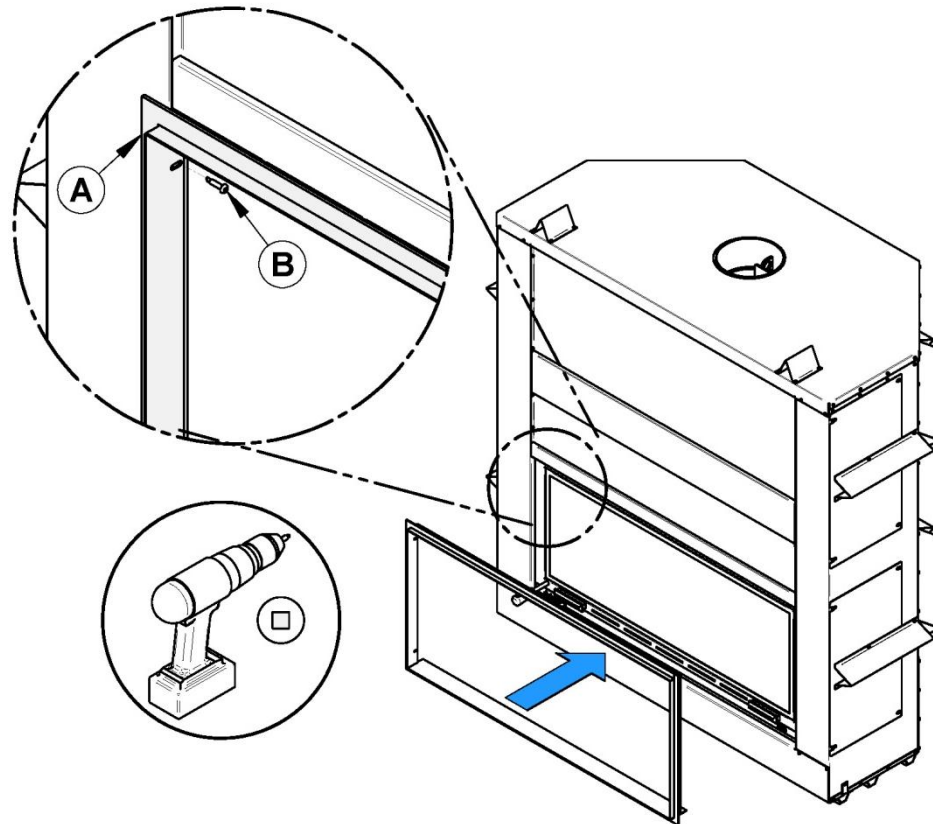
### Façade à bandes étroites



4. Lorsque le foyer est complètement installé, appuyez la façade à bandes étroites **(A)** contre le matériau non combustible, qui doit être installé sur le devant du foyer.
5. Fixer la façade à bandes étroites **(A)** au foyer avec 4 vis **(B)** fournies avec la façade. Toujours s'assurer que la façade est à l'équerre avec le foyer.
6. Assurez-vous que les portes glissent parfaitement.

## Contour pour finition de maçonnerie

Veillez noter que si vous désirez installer un contour pour finition de maçonnerie et que le matériau incombustible est de plus de 3/8" d'épaisseur, vous devrez en faire l'installation avant d'installer votre foyer



1. Lorsque le foyer est complètement installé, appuyez le contour pour finition de maçonnerie **(A)** contre le foyer (le côté le plus long vers le bas tourné vers l'intérieur du foyer).
2. Fixez la devanture pour finition de maçonnerie **(A)** au foyer avec 4 vis **(B)** fournies avec la façade. Toujours s'assurer que la devanture pour finition de maçonnerie est d'équerre avec le foyer.
3. Assurez-vous que les portes glissent parfaitement.
4. Une fois la devanture installée, vous pouvez procéder à l'installation du mur non combustible (tous les types de panneaux de ciment).
5. Installez le matériau non combustible par-dessus les panneaux de ciment et contre le côté supérieur du contour pour finition de maçonnerie **(A)**.