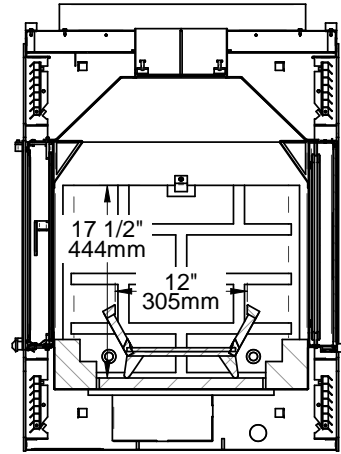
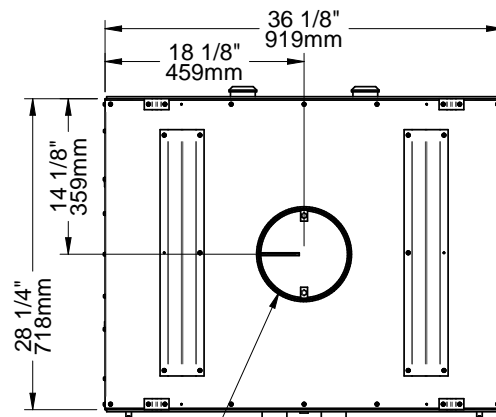
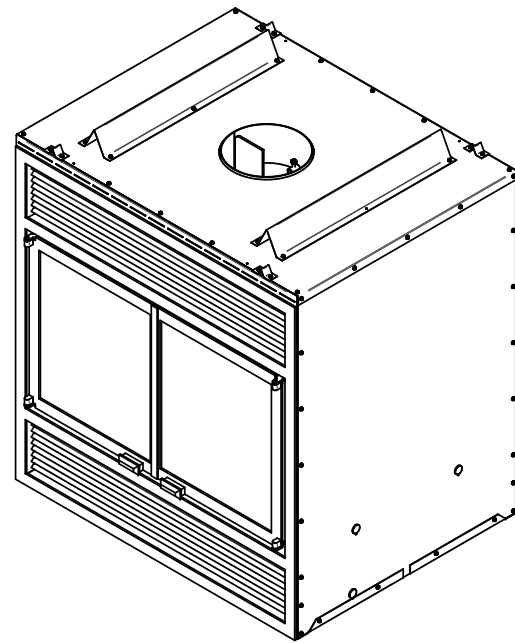
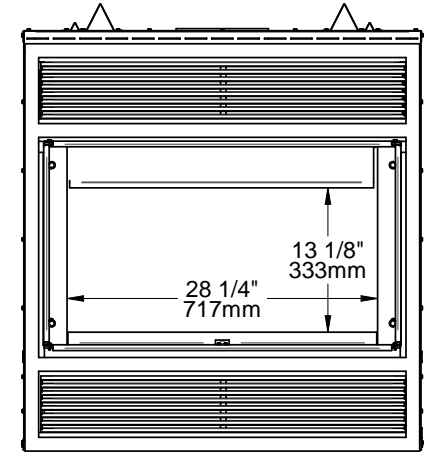
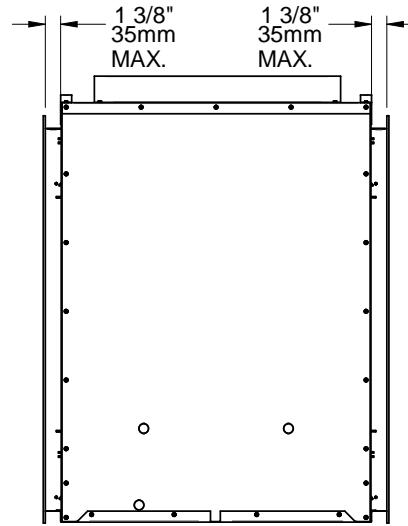
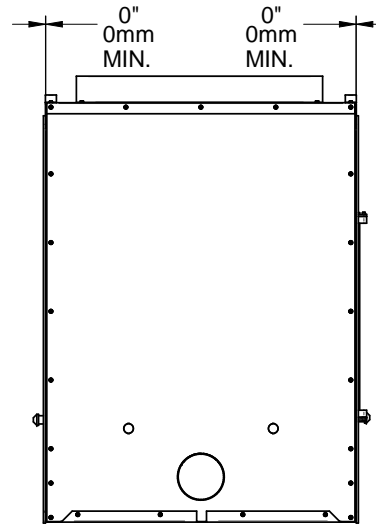


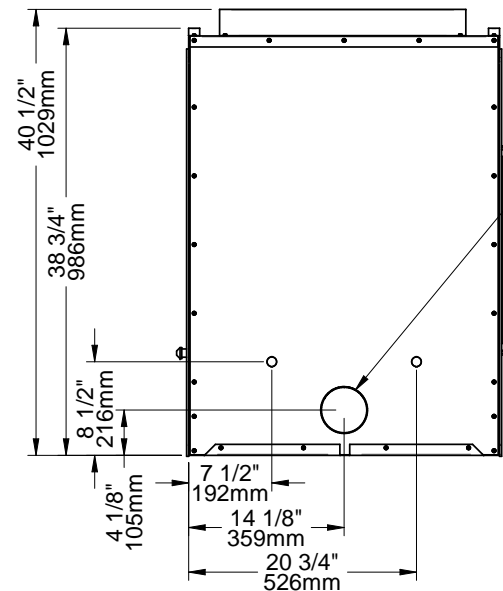
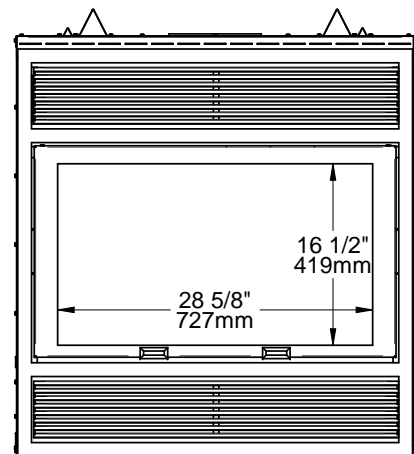
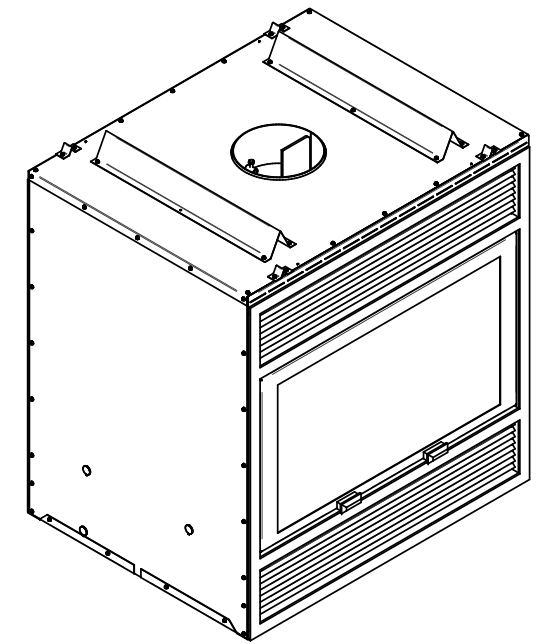
SECTION A-A



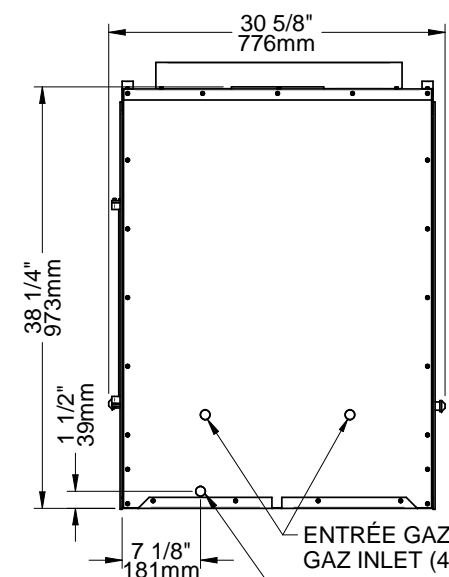
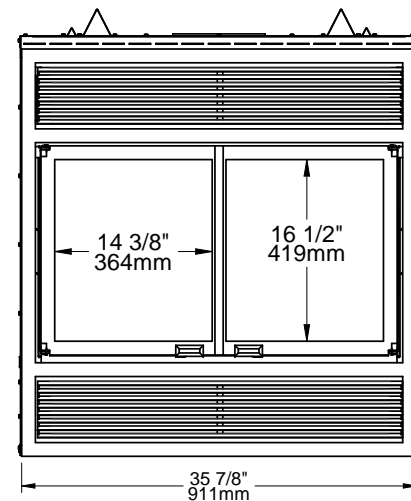
SECTION B-B



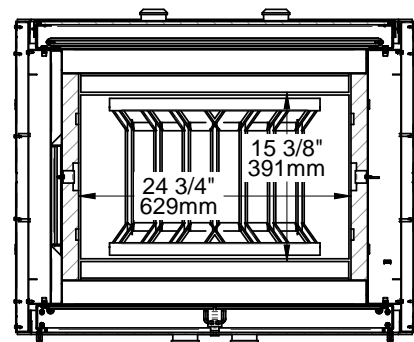
CHEMINÉE 8"/203mm  
8"/203mm CHIMNEY



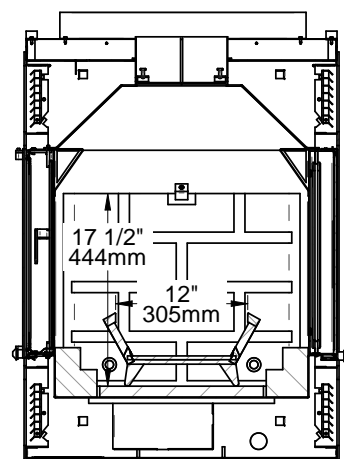
ENTRÉE AIR FRAIS  
4"/102mm (1)  
4"/102mm FRESH  
AIR INLET (1)



ENTRÉE GAZ (4)  
GAZ INLET (4)  
ENTRÉE ÉLEC. (1)  
ELEC. INLET (1)



SECTION A-A



SECTION B-B

